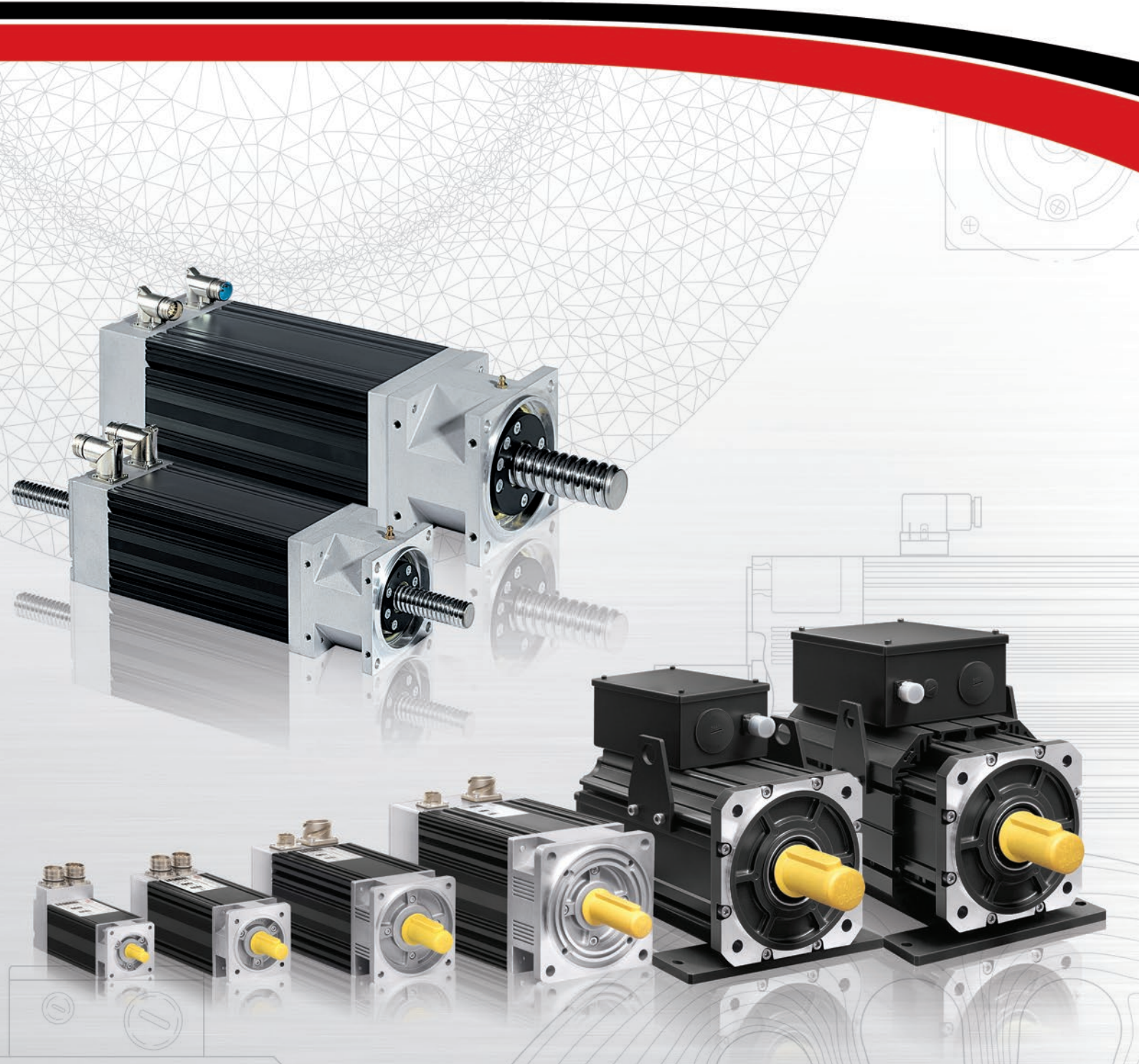




Motors & Digital Drives



Brushless Servomotors

Servomotori Brushless

Caratteristiche generali

I servomotori brushless o a commutazione elettronica, sono macchine ad alte prestazioni e affidabilità con ridotta manutenzione, concepiti per fornire una soluzione ideale nell'azionamento delle più moderne macchine operatrici e per soddisfare le esigenze sempre più spinte dell'automazione industriale. La serie di servomotori brushless "B" e "BH" è caratterizzata da un elevato rapporto dimensione/coppia e dimensione/potenza, utilizza magneti permanenti a terre rare, e soluzioni tecniche d'avanguardia che assicurano:

- **Momento d'inerzia particolarmente basso;**
- **Elevato grado di protezione, standard IP54/IP65;**
- **F.C.E.M. sinusoidale;**
- **Elevata sovraccaricabilità;**
- **Bassa ondulazione di coppia.**

I servomotori brushless della serie "B" e "BH", si sviluppano in 6 taglie, dalla più piccola "B05", fino alla più grande "BK25", con coppie disponibili da 0,48 Nm a oltre 400 Nm. Sono disponibili avvolgimenti per alimentazione fino a 220/240V per la taglia "B05", per alimentazione 220/400V per tutte le taglie fino alla "B14", mentre per le taglie superiori gli avvolgimenti standard sono tutti per alimentazione 380/400 V.

SPECIFICHE TECNICHE STANDARD

- **Tipo:** servomotore a magneti permanenti a bassa inerzia
- **Rotore:** a magneti permanenti
- **Isolamento:** avvolgimento, classe H; Motore classe F
- **Protezione termica:** a 1/2 PTC (solo per taglie 220/400V)
- **Cuscinetti:** a sfere con doppio schermo lubrificati a vita
- **Equilibratura:** grado "R"
- **Concentricità e perpendicolarità asse/flangia:** grado "N" (normale) - secondo IEC 72 - DIN 0530
- **Uscita albero:** con chiavetta, con foro filettato coassiale
- **Raffreddamento:** convezione naturale IC 0041; per la taglia BH20-BK25 disponibile anche vers. servovenilata IC 0641
- **Forma:** flangiato B5 o B14, montabile in V1 o V3 senza modifiche
- **Protezione:** IP54/IP65
- **Sensore di posizione:** resolver a 2 poli
- **Collegamento potenza e resolver:** a connettore o morsettiera

OPZIONI DISPONIBILI

- **Protezioni:** tenuta sull'albero (angus) disponibile per IP65
- **Sensori:** encoder incrementale + fasi di Hall, encoder assoluto Sin-Cos, SSI, BiSS, Endat e Hyperphase mono e multigiro.
- **Freno di stazionamento:** con coppia frenante $\geq T_n$
- **Alberi speciali:** liscio senza chiavetta e/o diametri diversi dallo standard

Le informazioni contenute in questo catalogo sono da intendersi indicative e non costituiscono parte integrante di alcun contratto.

H.D.T. S.r.l. è in continuo processo di sviluppo e si riserva quindi il diritto di modificare i dati esposti nel presente catalogo in qualsiasi momento e senza preavviso.

General features

Brushless or electronic switching servomotors are reliable high-performance machines that require only limited maintenance designed to provide the ideal solution for the drive of the latest manufacturing machines and satisfy ever-increasing needs in the field of industrial automation. The "B" and "BH" serie brushless servomotors features high dimension/torque and dimension/power ratios using permanent rare earth magnets and avant-garde technical solutions that guarantee:

- **Remarkably low inertia;**
- **Elevated degree of protection with standard IP54/IP65 protection rating;**
- **Sinusoidal C.E.M.F.;**
- **Elevated overload capacity;**
- **Low torque undulation.**

The new "B" and "BH" serie brushless servomotors are available in 6 sizes, from the smallest "B05" to the largest "BK25" with torque values from 0.48 Nm to over 400 Nm. Windings for power supplies of up to 220/240V are available for size "B05", 220/400V power supply for all sizes up to "B14", for larger sizes, the standard windings are all for 380/400V power supplies.

STANDARD SPECIFICATIONS

- **Type:** low-inertia permanent magnet servomotor
- **Rotor:** permanent magnet type
- **Insulation:** for Winding: Class H; for Motor: Class F
- **Thermal protection:** PTC built-in (size 220/400V only)
- **Bearings:** ball bearings with life-long lubrication double shield
- **Balancing:** degree "R"
- **Axis/flange concentricity and verticality:** grade "N" (normal) – in according to IEC 72 – DIN 0530
- **Shaft:** with key, with threaded coaxial hole
- **Cooling:** natural convection IC 0041; for sizes BH20-BK25 also available fan-cooled version IC 0641
- **Shape:** flanged B5 or B14, mountable into V1 or V3 without modifications
- **Protection:** IP54/IP65
- **Position sensor:** 2-pole resolver
- **Power/resolver connection:** by connector or terminal box

AVAILABLE OPTIONS

- **Protection:** sealing on shaft (angus) available for IP65
- **Sensors:** incremental encoder + Hall phases, Sin-Cos, SSI, BiSS, Endat and Hyperphase single and multiturn absolute encoder.
- **Parking brake:** with braking torque $\geq T_n$
- **Special shafts:** smooth without key and/or diameters other than standard

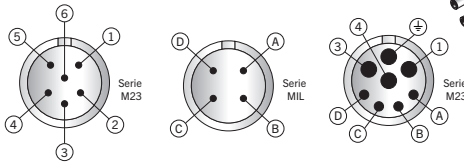
The information contained in this catalog is intended as indicative and does not form an integral part of any contract.

H.D.T. S.r.l. is in a continuous development process and therefore reserves the right to modify the data shown in this catalog at any time and without notice.

SCHEMA DI COLLEGAMENTO

CONNECTIONS DIAGRAM

CONNESSIONE DI POTENZA POWER CONNECTIONS

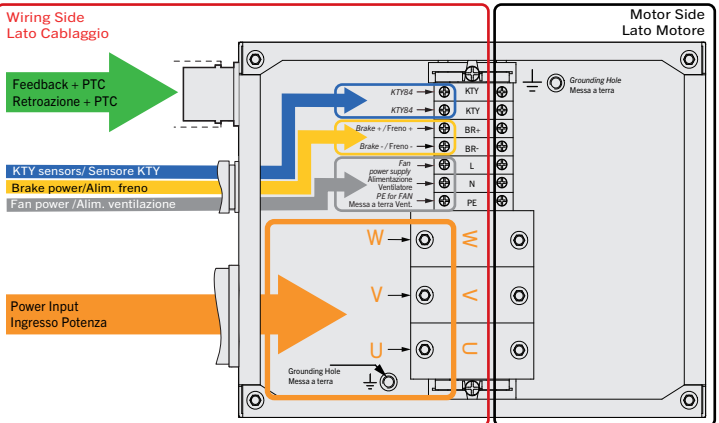


B05-B07 B10-B14 BSP-BSD

CONNETTORE VOLANTE LATO SALDATURA FLYING CONNECTOR WELDING SIDE

POWER CONNECTIONS				CAVO CABLE
PIN B05-B07	PIN B10-B14	BSP/BSD	FUNCTIONS	COLOURS
1	A	1	U	1-U
3	B	3	V	2-V
5	C	4	W	3-W
6	D	⊕	PE+SCHERMO PE+SHIELD	GIALLO/VERDE YELLOW/GREEN

SCATOLA MORSETTIERA MOTORI BH20-BK25 TERMINAL BOX of BH20-BK25 MOTORS



La forma e dimensioni della scatola morsettieria e la posizione dei morsetti potrebbe cambiare in base al tipo e taglia del motore.
The shape and size of the terminal box and the position of the terminals may change according to the type and size of the motor.

CONNESSIONE ENCODER ENCODER CONNECTIONS

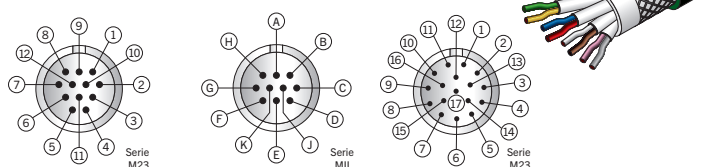


**B05-B07-B10-B14
BH20-BK25-BSP/BSO**

CONNETTORE VOLANTE LATO SALDATURA
FLYING CONNECTOR WELDING SIDE

CONNETTORE ENCODER ENCODER CONNECTOR			CAVO CABLE
PIN	INCREMENTALE INCREMENTAL	ASSOLUTO ABSOLUTE	COLORI COLOURS
1	SHIELD	SHIELD	SCHERMO SHIELD
2	PTC ¹	PTC ¹	GIALLO/MARRONE YELLOW/BROWN
3	+5V	+5V	ROSSO RED
4	0V	0V	NERO BLACK
5	CHA	SIN+	VERDE GREEN
6	CHA-	SIN-	MARRONE BROWN
7	CHB	COS+	GIALLO YELLOW
8	CHB-	COS-	ARANCIO O ROSA ORANGE OR PINK
9	CHZ	-	BLU BLUE
10	CHZ-	-	BIANCO WHITE
11	HALL A	D+	GRIGIO GREY
12	HALL A-	D-	ROSSO/BLU RED/BLUE
13	HALL B-	CK-	BIANCO/VERDE WHITE/GREEN
14	HALL B	CK+	VIOLA VIOLET
15	HALL C	0V SENSE	GRIGIO/ROSA GREY/PINK
16	HALL C-	+5V SENSE	MARRONE/VERDE BROWN/GREEN
17	PTC ¹	PTC ¹	BIANCO/GIALLO WHITE/YELLOW

CONNESSIONE RESOLVER RESOLVER CONNECTIONS



B05-B07-BSP/D B10-B14 BH20-BK25

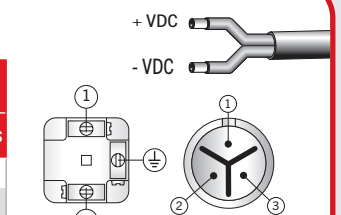
CONNETTORE VOLANTE LATO SALDATURA

FLYING CONNECTOR WELDING SIDE

RESOLVER CONNECTOR				CAVO CABLE
PIN B05/B07	PIN B10/B14/BK25	PIN BH20	RESOLVER	COLORI COLOURS
1	A	6	COS+	VERDE/GREEN
2	B	5	COS-	GIALLO/YELLOW
3	C	4	SIN-	ROSSO/RED
4	D	7	EXC-	MARRONE/BROWN
5	E	14	SIN+	BLU/BLUE
6	F	10	EXC+	BIANCO/WHITE
7	G	8	PTC	ROSA/PINK
8	H	9	PTC	GRIGIO/GREY
9	J	15	SHIELD	SCHERMO/SHIELD
10	K	-	NOT USED	-
11	-	-	NOT USED	-
12	-	-	NOT USED	-

CONNESSIONE FRENO BRAKE CONNECTIONS

BRAKE CONNECTIONS		
PIN B05-B07-B10-B14	PIN BSP/BSO	FUNCTIONS
1	1	+VDC
2	2	-VDC
NOT USED	3	PE



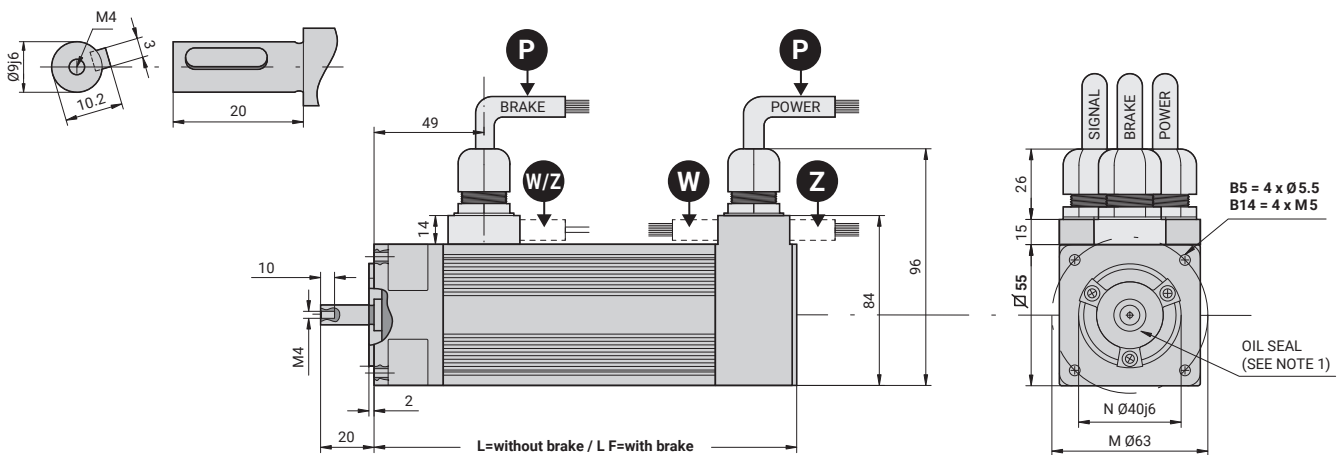
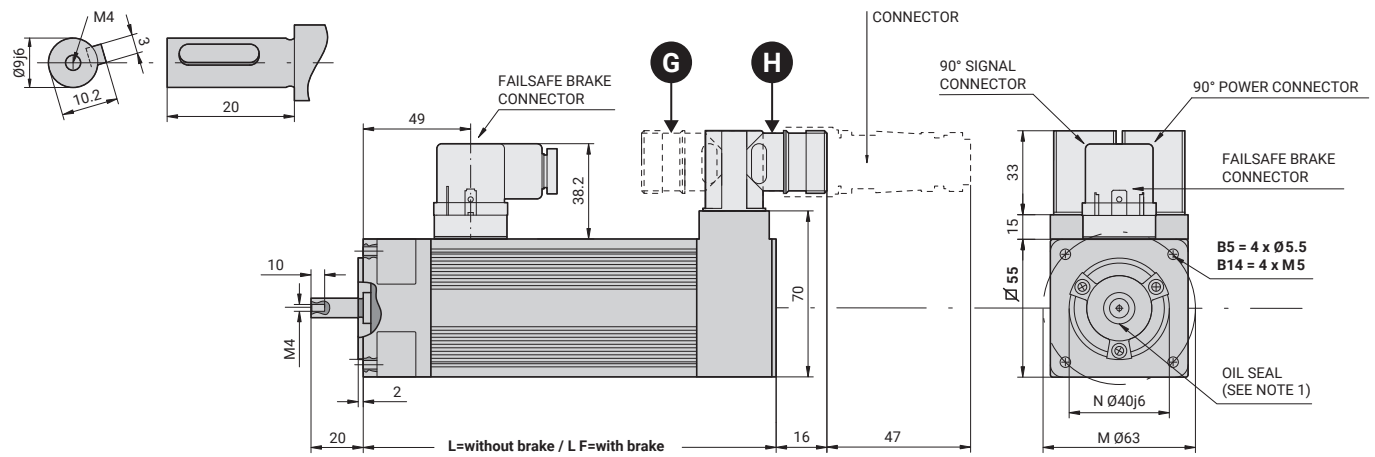
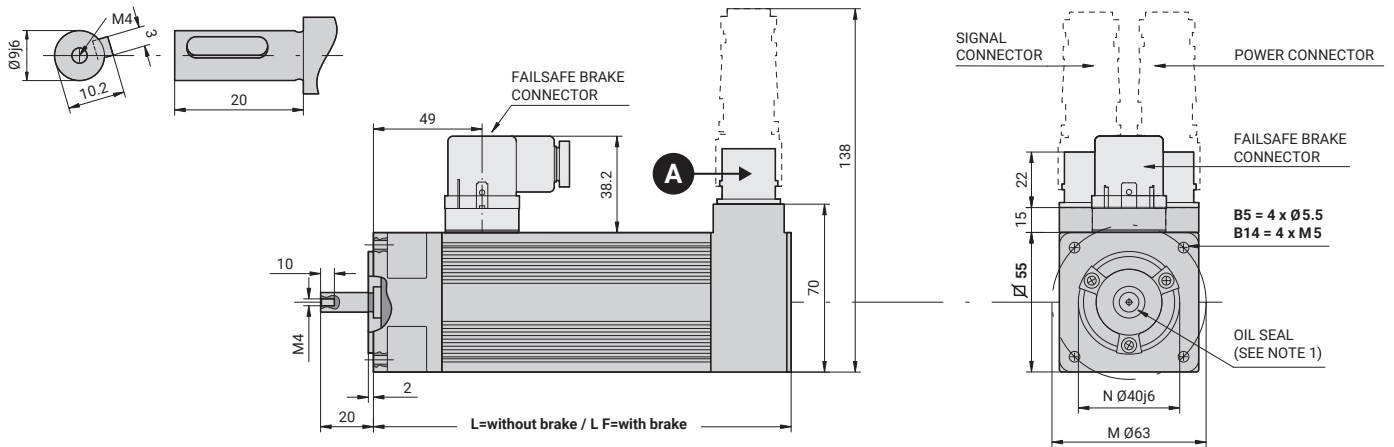
B05-07-10-14 BSP/BSO

TIPO MOTORE <i>MOTOR TYPE</i>	simbolo symbol	u. mis. u. m.	B05S		B05M		B05L	
Tensione di alimentazione azionamento <i>Drive operating voltage</i>			60Vdc	230V	60Vdc	230V	60Vdc	230V
Coppia a rotore bloccato 100K Δt <i>Continuous stall torque 100K Δt</i>	To	Nm	0,48	0,48	0,81	0,81	1,10	1,10
Velocità nominale <i>Rated Speed</i>	n	RPM	3000	3000	3000	3000	3000	3000
Potenza alla velocità nominale 100K Δt <i>Power at rated speed 100K Δt</i>	Pn	W	153	153	266	266	367	367
Coppia alla velocità nominale 100K Δt <i>Torque at rated speed 100K Δt</i>	Tn	Nm	0,49	0,49	0,85	0,85	1,17	1,17
Coppia di picco con S3 10% <i>Peak torque with S3 10%</i>	Tpk	Nm	1,04	1,30	1,76	2,19	2,39	2,97
Inerzia rotorica <i>Rotor Inertia</i>	Jm	gm ²	0,0126	0,0126	0,0207	0,0207	0,0287	0,0287
Inerzia rotorica (motore con freno) <i>Rotor Inertia (motor with brake)</i>	Jmb	gm ²	0,0244	0,0244	0,0324	0,0324	0,0404	0,0404
Massa <i>Weight</i>	M	Kg	1,272	1,272	1,693	1,693	2,050	2,050
Massa con freno <i>Weight with brake</i>	Mb	Kg	1,422	1,422	1,843	1,843	2,200	2,200
Isolamento <i>Insulation</i>			AVVOLGIMENTO : CLASSE H - MOTORE: CLASSE F WINDING: CLASS H - MOTOR: CLASS F					
Raffreddamento(Convezione) <i>Cooling (Convection)</i>			ARIA NATURALE (IC0041) NATURAL AIR (IC0041)					
Protezione standard <i>Standard Protection</i>			IP65	IP65	IP65	IP65	IP65	IP65
Soglia intervento PTC <i>PTC trigger threshold</i>	PTC	°C	n.a.	130	n.a.	130	n.a.	130
Numero dei poli <i>Numbers of poles</i>	PN		6	6	6	6	6	6
Costante f.e.m. rif.20°C <i>E.M.F. constant, 20°C</i>	Ke	V/krpm	12,6	57,75	12,6	57,75	12,6	57,75
Costante di coppia <i>Torque constant</i>	Kt	Nm/Arms	0,21	0,95	0,21	0,94	0,21	0,93
Resistenza avvolgimento 20°C fase/fase <i>Phase/phase winding resistance, 20°C</i>	Rw	Ohm	2,16	145,53	0,89	51,80	0,59	27,07
Induttanza fase/fase 50Hz <i>Phase/phase inductance 50Hz</i>	Lw	mH	2,22	51,80	1,01	60,00	0,71	33,50
Tensione nominale 100°C <i>Rated voltage, 100°C</i>	Vn	V	42	210	42	210	42	210
Corrente a rotore bloccato 100K Δt <i>Continuous stall current 100K Δt</i>	Io	A	2,3	0,50	3,9	0,90	5,2	1,2
Corrente alla velocità nominale 100K Δt <i>Current at rated speed 100K Δt</i>	In	A	2,3	0,50	4,1	0,90	5,6	1,2
Corrente di picco <i>Peak current</i>	Ipk	A	7,58	1,36	11,62	2,31	15,50	3,19
PARAMETRI DEL FRENO - BRAKE PARAMETERS								
Coppia del freno statica 100°C <i>Static braking torque 100°C</i>	Tb	Nm	2,0	2,0	2,0	2,0	2,0	2,0
Potenza del freno 20°C <i>Brake power at 20°C</i>	Pb	W	11,0	11,0	11,0	11,0	11,0	11,0
TRASDUTTORI DISPONIBILI - FEEDBACKS AVAILABLE								
Resolver <i>Resolver</i>	cod.1		✓	✓	✓	✓	✓	✓
Enc. Increment. Ottico 1024ppr 5V LD + Halls <i>Inc. Optical Enc. 1024ppr 5V LD + Halls</i>	cod.2		✓	✓	✓	✓	✓	✓
Enc. Increment. Ottico 2500ppr 5V LD + Halls <i>Inc. Optical Enc. 2500ppr 5V LD + Halls</i>	cod.200		✓	✓	✓	✓	✓	✓
Enc. Increment. Magnetico 1024ppr 5V LD + Halls <i>Inc. Magnetic Enc. 1024ppr 5V LD + Halls</i>	cod.280		✓	✓	✓	✓	✓	✓
Enc. Assoluto Magnetico monog.1024ppr SSI <i>Abs. Magnetic Encoder singleturn 1024ppr SSI</i>	cod.480		✓	✓	✓	✓	✓	✓
Enc. Assoluto.Multigirotto 22/12 Bit Biss+SinCos <i>Absolute. Multiturn Enc. 22/12 Bit Biss+SinCos</i>	cod.512		✗	✗	✗	✗	✗	✗

✓ = disponibile/Available ✗ = Non disponibile / Not Available

I dati elettrici possono ammettere una variazione di ±5% rispetto al valore indicato -The electrical data can admit a variation of ±5% from the indicator value

Dimensioni *Dimensions*



TIPO MOTORE MOTOR TYPE	L	LF	NOTE NOTES
B05S	144	174	1) Il paraolio viene montato solo se è previsto un accoppiamento in bagno d'olio.
B05M	174	204	1) The oil seal is assembled only if oil bath coupling is foreseen.
B05L	204	233	

I connettori volanti di segnale e di potenza non sono compresi nel prezzo del motore.
The cable connecting receptacles for signal and power are not included in the motor price.

SIGLE DI RIFERIMENTO PER CODICE D'ORDINE: REFERENCE FOR ORDER CODING:

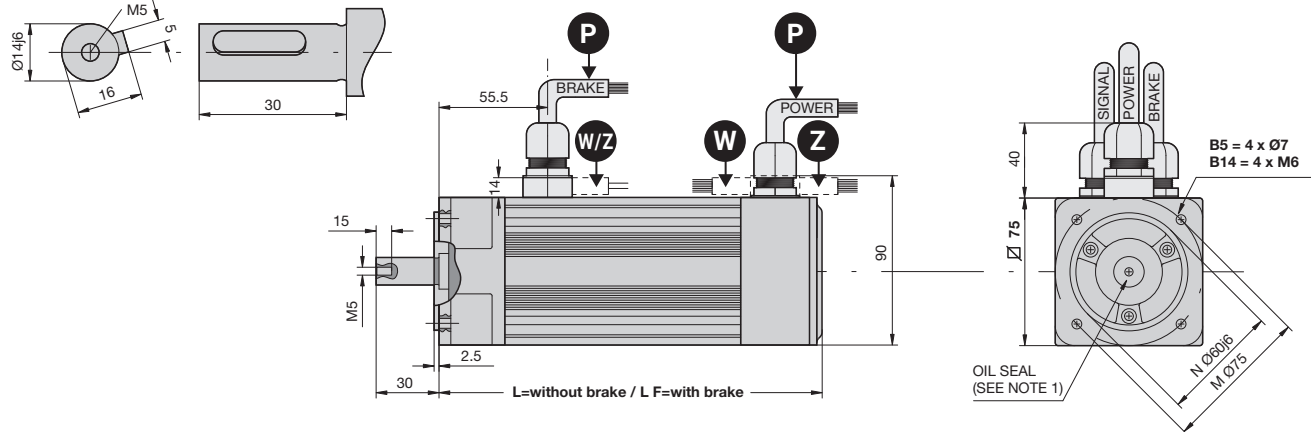
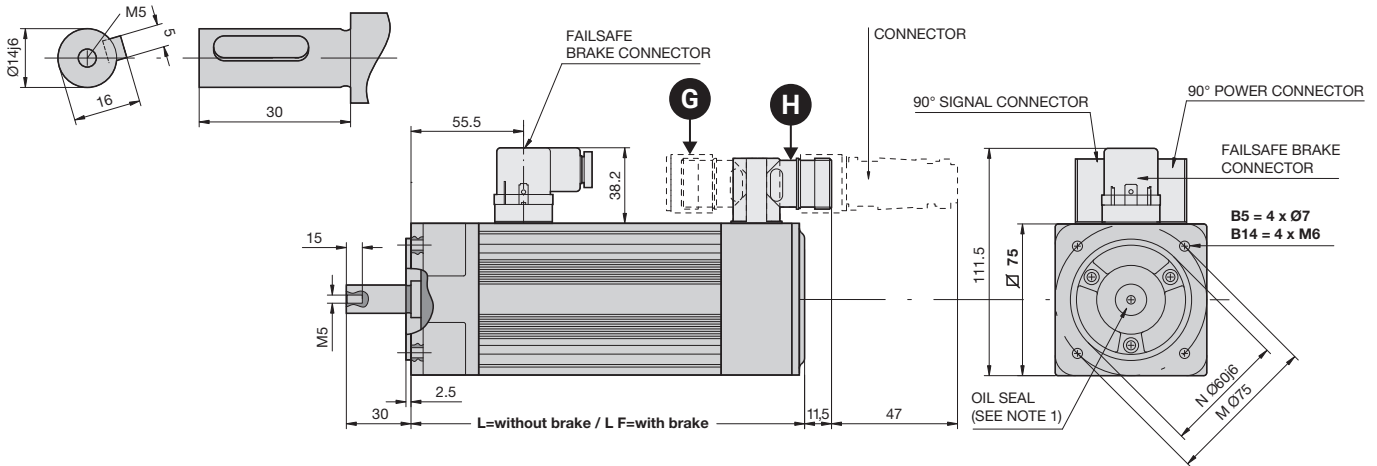
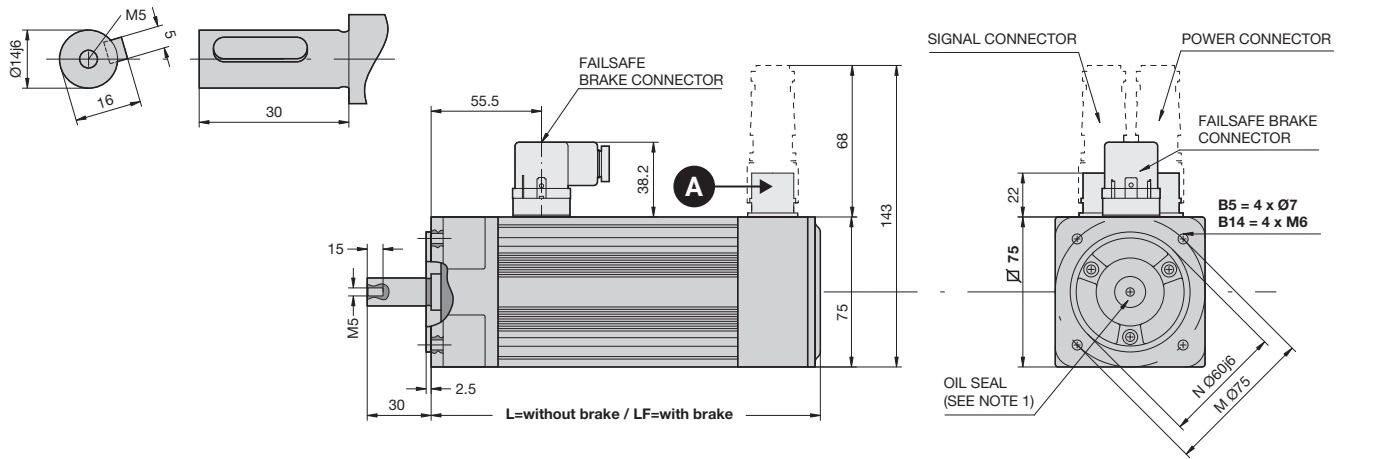
- A** Connessione verticale IP65
Vertical connection IP65
- H** Connessione orizzontale L.O. IP65
Horizontal connection (not drive-end) IP65
- W** Connessione a cavo orizzontale L.A. IP55
Connection by horizontal cable (drive-end) IP55
- G** Connessione orizzontale L.A. IP65
Horizontal connection (drive-end) IP65
- P** Connessione a cavo verticale IP65
Connection by vertical cable IP65
- Z** Connessione a cavo orizzontale L.O. IP55
Connection by horizontal cable (not drive-end) IP55

TIPO MOTORE <i>MOTOR TYPE</i>	simbolo <i>symbol</i>	u. mis. <i>u. m.</i>	BØ7S			BØ7M			BØ7L			BØ7G	
Tensione di alimentazione azionamento <i>Drive operating voltage</i>			60Vdc	230V	400V	60Vdc	230V	400V	60Vdc	230V	400V	230V	400V
Coppia a rotore bloccato 100K Δt <i>Continuous stall torque 100K Δt</i>	To	Nm	1,10	1,10	1,10	1,90	1,90	1,90	2,45	2,45	2,45	3,20	3,20
Velocità nominale <i>Rated Speed</i>	n	RPM	3000	3000	3000	3000	3000	3000	3000	3000	3000	3000	3000
Potenza alla velocità nominale 100K Δt <i>Power at rated speed 100K Δt</i>	Pn	W	351	351	351	622	622	622	769	820	820	1077	1077
Coppia alla velocità nominale 100K Δt <i>Torque at rated speed 100K Δt</i>	Tn	Nm	1,12	1,12	1,12	1,98	1,98	1,98	2,45	2,61	2,61	3,43	3,43
Coppia di picco con S3 10% <i>Peak torque with S3 10%</i>	Tpk	Nm	2,39	2,97	2,97	4,14	5,13	5,13	6,62	6,62	6,62	8,64	8,64
Inerzia rotorica <i>Rotor Inertia</i>	Jm	gm ²	0,0481	0,0481	0,0481	0,0843	0,0843	0,0843	0,1205	0,1205	0,1205	0,1566	0,1566
Inerzia rotorica (motore con freno) <i>Rotor Inertia (motor with brake)</i>	Jmb	gm ²	0,0788	0,0788	0,0788	0,1149	0,1149	0,1149	0,1512	0,1512	0,1512	0,1873	0,1873
Massa <i>Weight</i>	M	Kg	2,200	2,200	2,200	3,000	3,000	3,000	3,850	3,850	3,850	4,750	4,750
Massa con freno <i>Weight with brake</i>	Mb	Kg	2,500	2,500	2,500	3,300	3,300	3,300	4,150	4,150	4,150	5,050	5,050
Isolamento <i>Insulation</i>			AVVOLGIMENTO : CLASSE H - MOTORE: CLASSE F WINDING: CLASS H - MOTOR: CLASS F										
Raffreddamento(Convezione) <i>Cooling (Convection)</i>			ARIA NATURALE (IC0041) NATURAL AIR (IC0041)										
Protezione standard <i>Standard Protection</i>			IP65	IP65	IP65	IP65	IP65	IP65	IP65	IP65	IP65	IP65	IP65
Soglia intervento PTC <i>PTC trigger threshold</i>	PTC	°C	130	130	130	130	130	130	130	130	130	130	130
Numero dei poli <i>Numbers of poles</i>	PN		6	6	6	6	6	6	6	6	6	6	6
Costante f.e.m. rif.20°C <i>E.M.F. constant, 20°C</i>	Ke	V/krpm	12,6	57,70	96,60	12,6	57,70	96,6	12,6	57,70	96,60	57,70	96,60
Costante di coppia <i>Torque constant</i>	Kt	Nm/Arms	0,21	0,93	1,59	0,21	0,93	1,59	0,21	0,93	1,59	0,93	1,59
Resistenza avvolgimento 20°C fase/fase <i>Phase/phase winding resistance, 20°C</i>	Rw	Ohm	0,59	26,64	80,90	0,22	9,60	27,61	0,24	5,42	15,79	3,58	10,37
Induttanza fase/fase 50Hz <i>Phase/phase inductance 50Hz</i>	Lw	mH	1,00	47,50	137,60	0,53	19,30	51,20	0,55	11,60	37,00	8,60	25,70
Tensione nominale 100°C <i>Rated voltage, 100°C</i>	Vn	V	42	210	320	42	210	320	42	210	320	210	320
Corrente a rotore bloccato 100K Δt <i>Continuous stall current 100K Δt</i>	Io	A	5,2	1,2	0,7	9,1	2,0	1,2	11,7	2,6	1,5	3,4	2,0
Corrente alla velocità nominale 100K Δt <i>Current at rated speed 100K Δt</i>	In	A	5,3	1,2	0,7	9,4	2,1	1,2	12,4	2,8	1,6	3,7	2,1
Corrente di picco <i>Peak current</i>	Ipk	A	17,36	3,20	1,87	29,99	5,50	3,48	31,56	7,14	4,16	9,79	5,93
PARAMETRI DEL FRENO - BRAKE PARAMETERS													
Coppia del freno statica 100°C <i>Static braking torque 100°C</i>	Tb	Nm	4,5	4,5	4,5	4,5	4,5	4,5	4,5	4,5	4,5	4,5	4,5
Potenza del freno 20°C <i>Brake power at 20°C</i>	Pb	W	12,0	12,0	12,0	12,0	12,0	12,0	12,0	12,0	12,0	12,0	12,0
TRASDUTTORI DISPONIBILI - FEEDBACKS AVAILABLE													
Resolver <i>Resolver</i>	cod.1		✓	✓	✓	✓	✓	✓	✓	✓	✓	✓	✓
Enc. Increment. Ottico 1024ppr 5V LD + Halls <i>Increment. Optical Enc. 1024ppr 5V LD + Halls</i>	cod.2		✓	✓	✓	✓	✓	✓	✓	✓	✓	✓	✓
Enc. Increment. Ottico 2500ppr 5V LD + Halls <i>Increment. Optical Enc. 2500ppr 5V LD + Halls</i>	cod.200		✓	✓	✓	✓	✓	✓	✓	✓	✓	✓	✓
Enc. Increment. Magnetico 1024ppr 5V LD + Halls <i>Increment. Magnetic Enc. 1024ppr 5V LD + Halls</i>	cod.280		✓	✓	✓	✓	✓	✓	✓	✓	✓	✓	✓
Enc. Assoluto Magnetico monog.1024ppr SSI <i>Abs. Magnetic Encoder singleturn 1024ppr SSI</i>	cod.480		✓	✓	✓	✓	✓	✓	✓	✓	✓	✓	✓
Enc. Ass. Multigirotto 12/22 Bit Biss+SinCos <i>Abs. Mturn Enc. 12/22 Bit Biss+SinCos</i>	cod.512		✓	✓	✓	✓	✓	✓	✓	✓	✓	✓	✓

✓ = disponibile/Available * = Non disponibile / Not Available

I dati elettrici possono ammettere una variazione di ±5% rispetto al valore indicato - The electrical data can admit a variation of ±5% from the indicator value

Dimensioni *Dimensions*



TIPO MOTORE MOTOR TYPE	L	LF	NOTE NOTES
B07S	157,5	195	1) Il paraolio viene montato solo se è previsto un accoppiamento in bagno d'olio. 1) The oil seal is assembled only if oil bath coupling is foreseen.
B07M	187,5	225	
B07L	217,5	255	
B07G	247,5	285	

I connettori volanti di segnale e di potenza non sono compresi nel prezzo del motore.
 The cable connecting receptacles for signal and power are not included in the motor price.

SIGLE DI RIFERIMENTO PER CODICE D'ORDINE: REFERENCE FOR ORDER CODING:

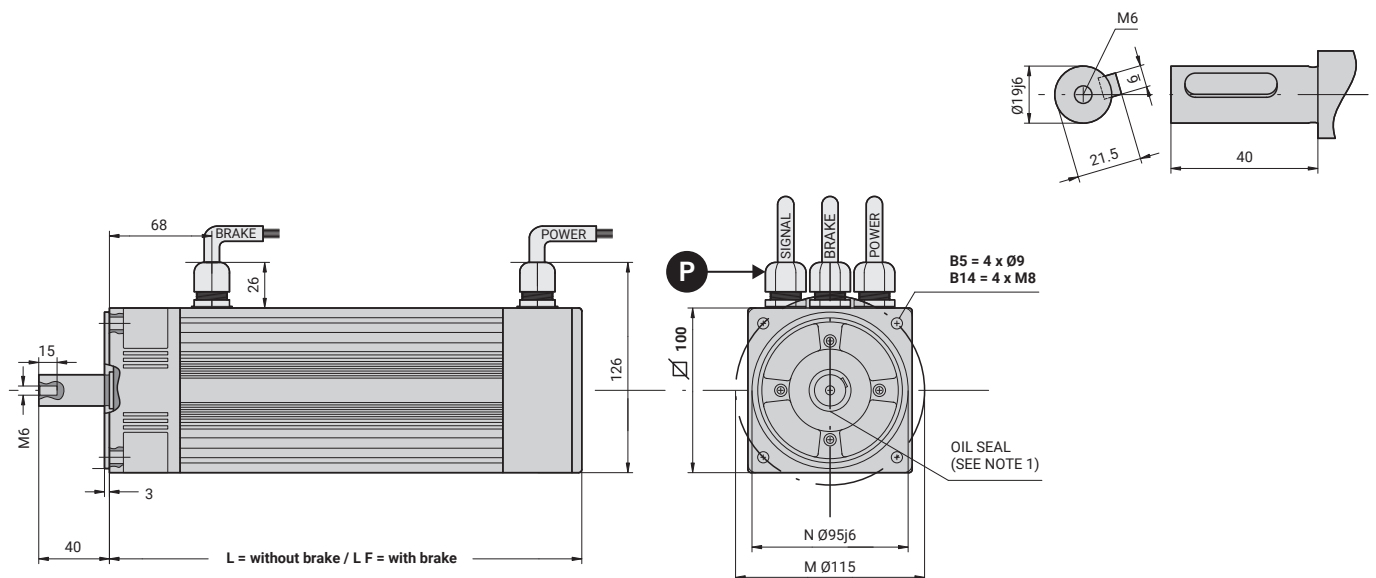
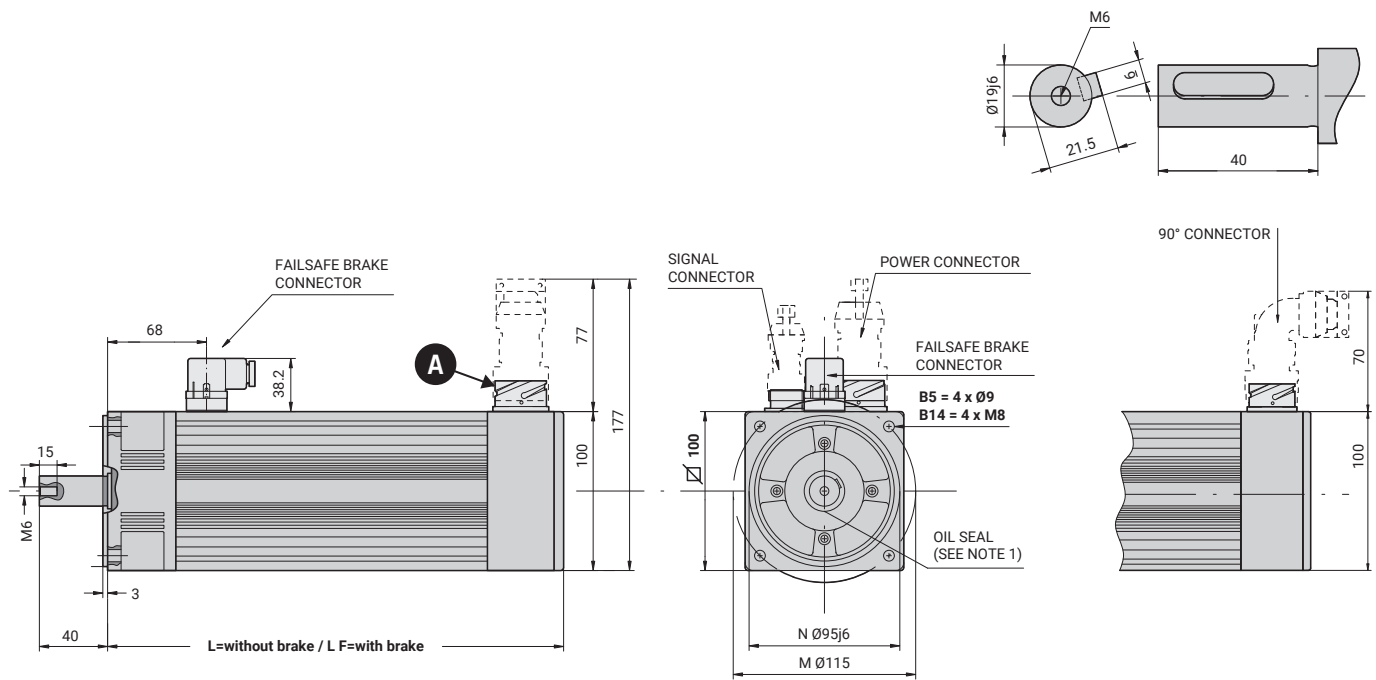
- A** Connessione verticale IP65
Vertical connection IP65
- H** Connessione orizzontale L.O. IP65
Horizontal connection (not drive-end) IP65
- W** Connessione a cavo orizzontale L.A. IP55
Connection by horizontal cable (drive-end) IP55
- G** Connessione orizzontale L.A. IP65
Horizontal connection (drive-end) IP65
- P** Connessione a cavo verticale IP65
Connection by vertical cable IP65
- Z** Connessione a cavo orizzontale L.O. IP55
Connection by horizontal cable (not drive-end) IP55

TIPO MOTORE <i>MOTOR TYPE</i>	simbolo <i>symbol</i>	u. mis. <i>u. m.</i>	B10S		B10N		B10M		B10L		B10G	
Tensione di alimentazione azionamento <i>Drive operating voltage</i>			230V	400V	230V	400V	230V	400V	230V	400V	230V	400V
Coppia a rotore bloccato 100K Δt <i>Continuous stall torque 100K Δt</i>	To	Nm	3,28	3,28	4,00	4,00	5,60	5,60	7,60	7,60	9,05	9,05
Velocità nominale <i>Rated Speed</i>	n	RPM	3000	3000	3000	3000	3000	3000	3000	3000	3000	3000
Potenza alla velocità nominale 100K Δt <i>Power at rated speed 100K Δt</i>	Pn	W	1234	1234	1476	1476	2054	2054	2553	2553	2958	2958
Coppia alla velocità nominale 100K Δt <i>Torque at rated speed 100K Δt</i>	Tn	Nm	3,93	3,93	4,70	4,70	6,54	6,54	8,13	8,13	9,42	9,42
Coppia di picco con S3 10% <i>Peak torque with S3 10%</i>	Tpk	Nm	8,86	8,86	10,80	10,80	15,12	15,12	20,52	20,52	24,44	24,44
Inerzia rotorica <i>Rotor Inertia</i>	Jm	gm ²	0,1953	0,1953	0,2597	0,2597	0,3237	0,3237	0,4516	0,4516	0,5796	0,5796
Inerzia rotorica (motore con freno) <i>Rotor Inertia (motor with brake)</i>	Jmb	gm ²	0,3089	0,3089	0,3634	0,3634	0,4274	0,4274	0,5652	0,5652	0,6940	0,6940
Massa <i>Weight</i>	M	Kg	5,300	5,300	6,000	6,000	7,400	7,400	9,500	9,500	11,700	11,700
Massa con freno <i>Weight with brake</i>	Mb	Kg	5,760	5,760	6,460	6,460	7,860	7,860	9,960	9,960	12,160	12,160
Isolamento <i>Insulation</i>			AVVOLGIMENTO : CLASSE H - MOTORE : CLASSE F WINDING : CLASS H - MOTOR : CLASS F									
Raffreddamento(Convezione) <i>Cooling (Convection)</i>			ARIA NATURALE (IC0041) NATURAL AIR (IC0041)									
Protezione standard <i>Standard Protection</i>			IP65	IP65	IP65	IP65	IP65	IP65	IP65	IP65	IP65	IP65
Soglia intervento PTC <i>PTC trigger threshold</i>	PTC	°C	130	130	130	130	130	130	130	130	130	130
Numero dei poli <i>Numbers of poles</i>	PN		6	6	6	6	6	6	6	6	6	6
Costante f.e.m. rif.20°C <i>E.M.F. constant, 20°C</i>	Ke	V/krpm	56,70	96,60	56,70	96,60	56,70	96,60	56,70	96,60	56,70	96,60
Costante di coppia <i>Torque constant</i>	Kt	Nm/Arms	0,93	1,60	0,93	1,59	0,94	1,57	0,92	1,57	0,92	1,59
Resistenza avvolgimento 20°C fase/fase <i>Phase/phase winding resistance, 20°C</i>	Rw	Ohm	5,96	17,00	2,40	8,70	2,10	5,86	1,17	3,42	0,98	2,25
Induttanza fase/fase 50Hz <i>Phase/phase inductance 50Hz</i>	Lw	mH	19,30	51,40	9,30	31,60	7,89	22,00	4,70	14,40	3,60	10,90
Tensione nominale 100°C <i>Rated voltage, 100°C</i>	Vn	V	210	320	210	320	210	320	210	320	210	320
Corrente a rotore bloccato 100K Δt <i>Continuous stall current 100K Δt</i>	Io	A	3,5	2,1	4,3	2,5	6	3,5	8,1	4,8	9,7	5,7
Corrente alla velocità nominale 100K Δt <i>Current at rated speed 100K Δt</i>	In	A	4,2	2,5	5	2,9	7	4,1	8,7	5,1	10	5,9
Corrente di picco <i>Peak current</i>	Ipk	A	9,49	5,54	11,00	6,36	16,16	9,64	22,21	13,08	26,53	15,35
PARAMETRI DEL FRENO - BRAKE PARAMETERS												
Coppia del freno statica 100°C <i>Static braking torque 100°C</i>	Tb	Nm	9,0	9,0	9,0	9,0	9,0	9,0	9,0	9,0	9,0	9,0
Potenza del freno 20°C <i>Brake power at 20°C</i>	Pb	W	18,0	18,0	18,0	18,0	18,0	18,0	18,0	18,0	18,0	18,0
TRASDUTTORI DISPONIBILI - FEEDBACKS AVAILABLE												
Resolver <i>Resolver</i>	cod.1		✓	✓	✓	✓	✓	✓	✓	✓	✓	✓
Enc. Increment. Ottico 1024ppr 5V LD + Halls <i>Increment. Optical Enc. 1024ppr 5V LD + Halls</i>	cod.2		✓	✓	✓	✓	✓	✓	✓	✓	✓	✓
Enc. Increment. Ottico 2500ppr 5V LD + Halls <i>Increment. Optical Enc. 2500ppr 5V LD + Halls</i>	cod.200		✓	✓	✓	✓	✓	✓	✓	✓	✓	✓
Enc. Increment. Magnetico 1024ppr 5V LD + Halls <i>Increment. Magnetic Enc. 1024ppr 5V LD + Halls</i>	cod.280		✓	✓	✓	✓	✓	✓	✓	✓	✓	✓
Enc. Assoluto Magnetico monog.1024ppr SSI <i>Abs. Magnetic Encoder singleturn 1024ppr SSI</i>	cod.480		✓	✓	✓	✓	✓	✓	✓	✓	✓	✓
EEnc. Ass..Multigirotto 12/22 Bit Biss+SinCos <i>Abs. Mturn Enc. 12/22 Bit Biss+SinCos</i>	cod.512		✓	✓	✓	✓	✓	✓	✓	✓	✓	✓

✓ = disponibile/Available ✗ = Non disponibile / Not Available

I dati elettrici possono ammettere una variazione di ±5% rispetto al valore indicato - The electrical data can admit a variation of ±5% from the indicator value

Dimensioni *Dimensions*



SIGLE DI RIFERIMENTO PER CODICE D'ORDINE: REFERENCE FOR ORDER CODING:

A Connessione verticale IP65
Vertical connection IP65

P Connessione a cavo verticale IP55
Connection by vertical cable IP55

TIPO MOTORE MOTOR TYPE	L	LF	NOTE NOTES
B10S	182	223	1) Il paraolio viene montato solo se è previsto un accoppiamento in bagno d'olio. 1) The oil seal is assembled only if oil bath coupling is foreseen.
B10N	203	242	
B10M	223	263	
B10L	263	303	
B10G	303	343	

I connettori volanti di segnale e di potenza non sono compresi nel prezzo del motore.
The cable connecting receptacles for signal and power are not included in the motor price.

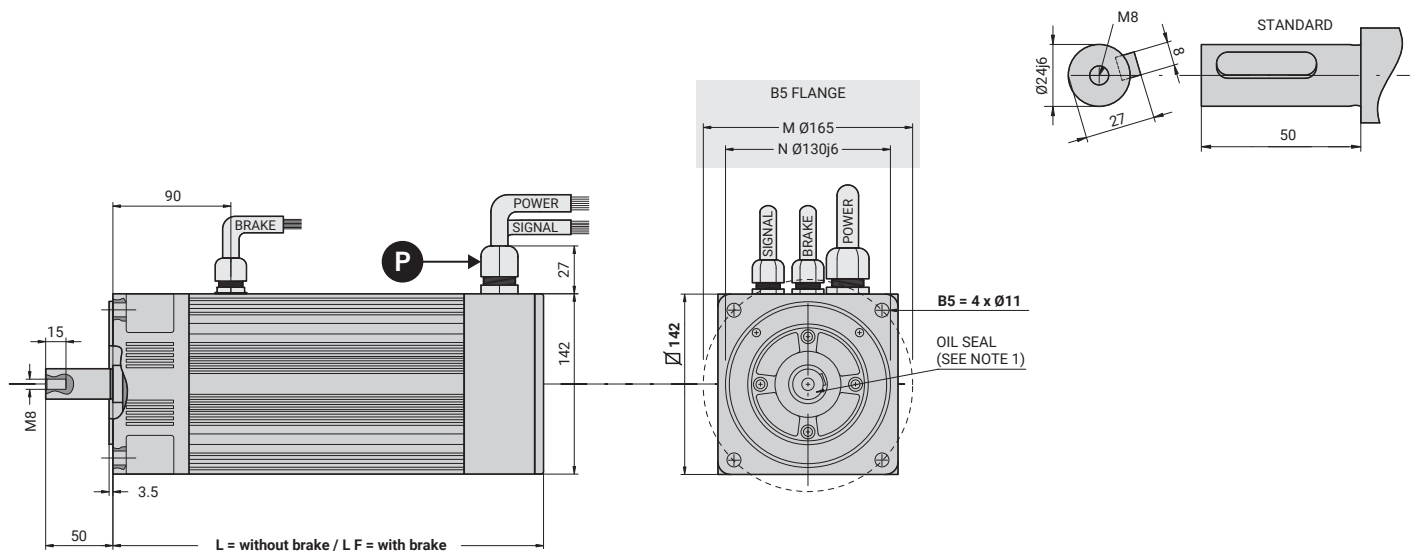
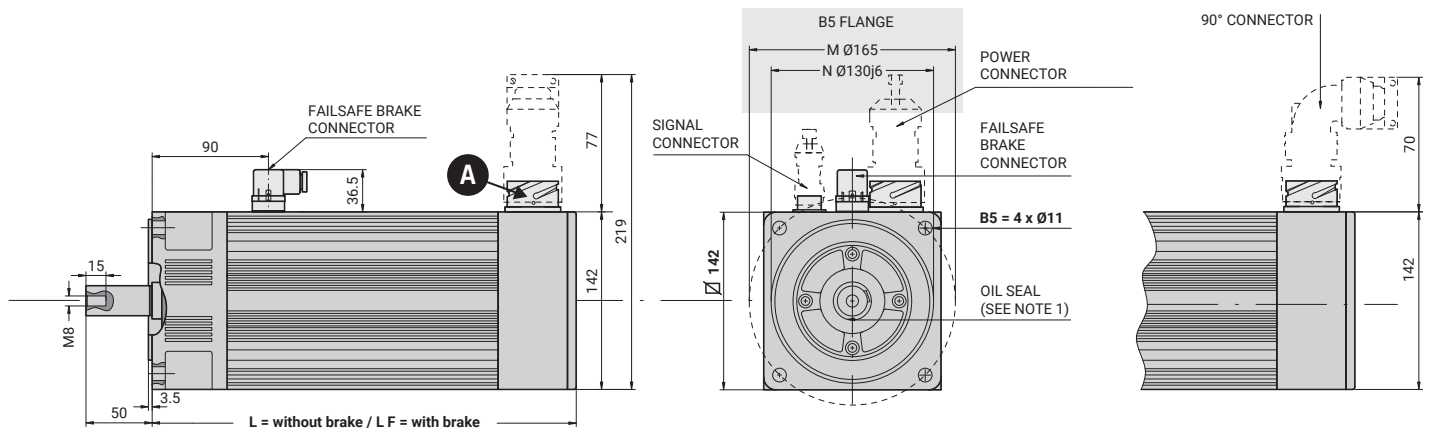
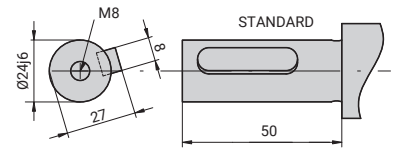
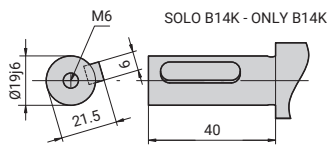
Non Ventilato *Not Ventilated*

TIPO MOTORE <i>MOTOR TYPE</i>	simbolo <i>symbol</i>	u. mis. <i>u. m.</i>	B14K		B14S		B14N	B14M	B14L	B14G	B14X
Tensione di alimentazione azionamento <i>Drive operating voltage</i>			230V	400V	230V	400V	400V	400V	400V	400V	400V
Coppia a rotore bloccato 100K Δt <i>Continuous stall torque 100K Δt</i>	To	Nm	4,50	4,50	9,00	9,00	13,60	16,27	22,00	28,83	34,00
Velocità nominale <i>Rated Speed</i>	n	RPM	3000	3000	3000	3000	3000	3000	3000	3000	3000
Potenza alla velocità nominale 100K Δt <i>Power at rated speed 100K Δt</i>	Pn	W	1570	1570	3127	3127	4459	5065	6139	6516	9891
Coppia alla velocità nominale 100K Δt <i>Torque at rated speed 100K Δt</i>	Tn	Nm	5,00	5,00	9,96	9,96	14,20	16,13	19,55	20,75	31,50
Coppia di picco con S3 10% <i>Peak torque with S3 10%</i>	Tpk	Nm	12,15	12,15	24,30	24,30	36,72	43,93	59,40	77,84	91,80
Inerzia rotorica <i>Rotor Inertia</i>	Jm	gm ²	0,64	0,64	1,07	1,07	1,5	1,93	2,79	3,65	4,51
Inerzia rotorica (motore con freno) <i>Rotor Inertia (motor with brake)</i>	Jmb	gm ²	0,82	0,82	1,25	1,25	1,68	2,11	3,36	4,22	5,08
Massa <i>Weight</i>	M	Kg	9,300	9,300	12,000	12,000	15,000	17,100	21,900	27,100	33,000
Massa con freno <i>Weight with brake</i>	Mb	Kg	10,200	10,200	12,900	12,900	15,900	18,000	23,500	28,700	34,600
Isolamento <i>Insulation</i>			AVVOLGIMENTO: CLASSE H - MOTORE: CLASSE F <i>WINDING: CLASS H - MOTOR: CLASS F</i>								
Raffreddamento(Convezione) <i>Cooling (Convection)</i>			ARIA NATURALE (IC0041) <i>NATURAL AIR (IC0041)</i>								
Protezione standard <i>Standard Protection</i>			IP65	IP65	IP65	IP65	IP65	IP65	IP65	IP65	IP65
Soglia intervento PTC <i>PTC trigger threshold</i>	PTC	°C	130	130	130	130	130	130	130	130	130
Numero dei poli <i>Numbers of poles</i>	PN		6	6	6	6	6	6	6	6	6
Costante f.e.m. rif.20°C <i>E.M.F. constant, 20°C</i>	Ke	V/krpm	56,70	96,60	56,70	94,50	96,60	95,50	96,60	97,65	97,65
Costante di coppia <i>Torque constant</i>	Kt	Nm/Arms	0,93	1,59	0,93	1,57	1,59	1,58	1,59	1,61	1,59
Resistenza avvolgimento 20°C fase/fase <i>Phase/phase winding resistance, 20°C</i>	Rw	Ohm	3,00	8,60	0,97	2,90	1,57	0,97	0,77	0,58	0,30
Induttanza fase/fase 50Hz <i>Phase/phase inductance 50Hz</i>	Lw	mH	16,00	48,00	5,10	18,75	9,89	6,40	4,80	3,55	3,20
Tensione nominale 100°C <i>Rated voltage, 100°C</i>	Vn	V	210	320	210	320	320	320	320	320	320
Corrente a rotore bloccato 100K Δt <i>Continuous stall current 100K Δt</i>	Io	A	4,8	2,8	9,6	5,6	8,5	10,2	13,8	18,0	21,3
Corrente alla velocità nominale 100K Δt <i>Current at rated speed 100K Δt</i>	In	A	5,3	3,1	10,6	6,2	8,9	10,1	12,2	13,0	19,7
Corrente di picco <i>Peak current</i>	Ipk	A	11,72	6,97	26,22	15,51	21,34	27,75	37,26	48,33	52,33
PARAMETRI DEL FRENO - BRAKE PARAMETERS											
Coppia del freno statica 100°C <i>Static braking torque 100°C</i>	Tb	Nm	18,0	18,0	18,0	18,0	18,0	18,0	36,0	36,0	36,0
Potenza del freno 20°C <i>Brake power at 20°C</i>	Pb	W	24,0	24,0	24,0	24,0	24,0	24,0	26,0	26,0	26,0
TRASDUTTORI DISPONIBILI - FEEDBACKS AVAILABLE											
Resolver <i>Resolver</i>	cod.1		✓	✓	✓	✓	✓	✓	✓	✓	✓
Enc. Increment. Ottico 1024ppr 5V LD + Halls <i>Increment. Optical Enc. 1024ppr 5V LD + Halls</i>	cod.2		✓	✓	✓	✓	✓	✓	✓	✓	✓
Enc. Increment. Ottico 2500ppr 5V LD + Halls <i>Increment. Optical Enc. 2500ppr 5V LD + Halls</i>	cod.200		✓	✓	✓	✓	✓	✓	✓	✓	✓
Enc. Increment. Magnetico 1024ppr 5V LD + Halls <i>Increment. Magnetic Enc. 1024ppr 5V LD + Halls</i>	cod.280		✓	✓	✓	✓	✓	✓	✓	✓	✓
Enc. Assoluto Magnetico monog.1024ppr SSI <i>Abs. Magnetic Encoder singleturn 1024ppr SSI</i>	cod.480		✓	✓	✓	✓	✓	✓	✓	✓	✓
Enc. Ass..Multigiro 12/22 Bit Biss+SinCos <i>Abs. Mturn Enc. 12/22 Bit Biss+SinCos</i>	cod.512		✓	✓	✓	✓	✓	✓	✓	✓	✓

✓ = disponibile/Available ✗ = Non disponibile / Not Available

I dati elettrici possono ammettere una variazione di $\pm 5\%$ rispetto al valore indicato - The electrical data can admit a variation of $\pm 5\%$ from the indicator value

Dimensioni *Dimensions*



SIGLE DI RIFERIMENTO PER CODICE D'ORDINE: REFERENCE FOR ORDER CODING:

A Connessione verticale IP65
Vertical connection IP65

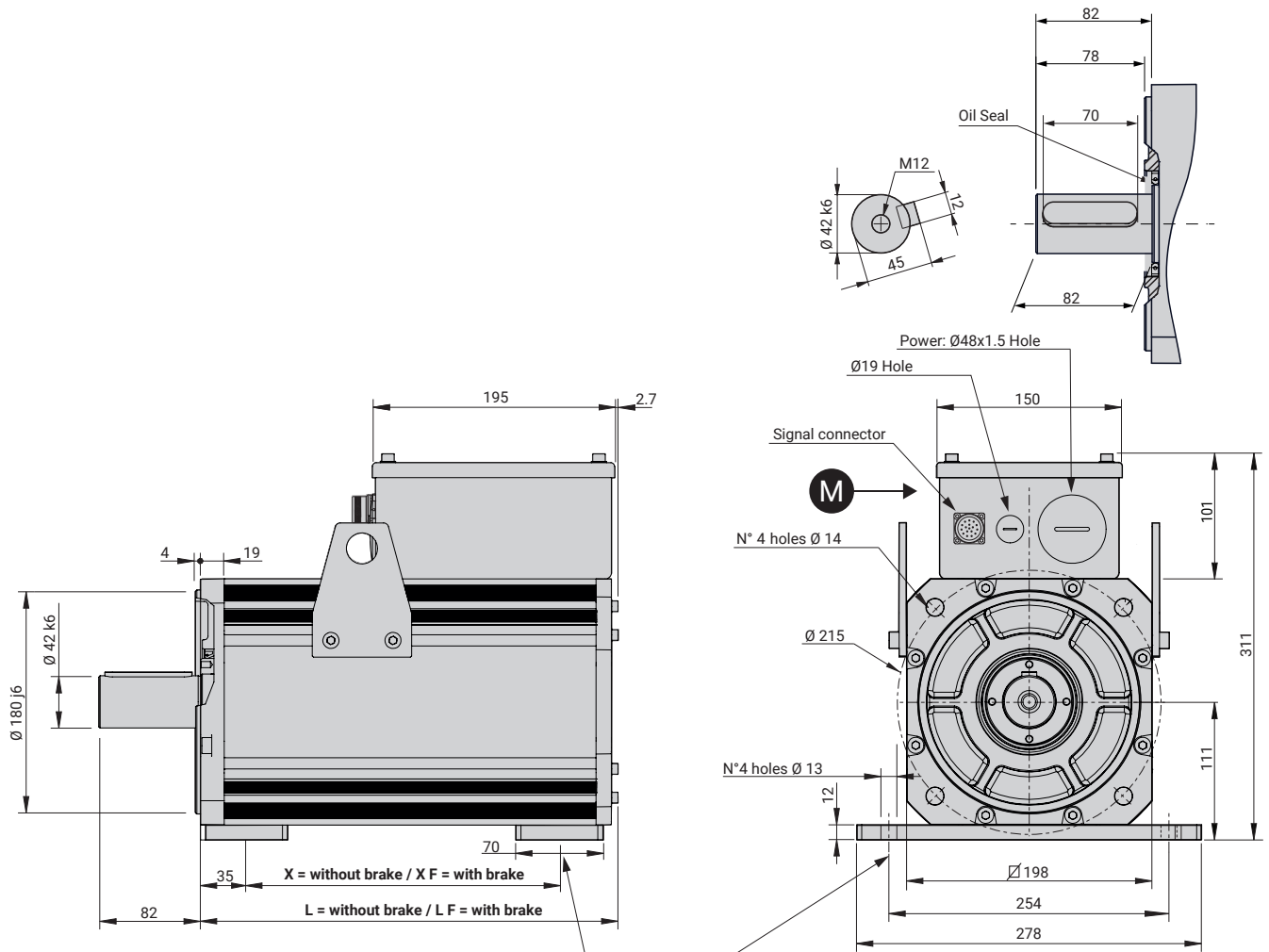
P Connessione a cavo verticale IP55
Connection by vertical cable IP55

TIPO MOTORE MOTOR TYPE	L	LF	NOTE NOTES
B14K	212,5	261,5	1) Il paraolio viene montato solo se è previsto un accoppiamento in bagno d'olio.
B14S	237,5	281,5	
B14N	261,5	305,5	
B14M	288,5	332,5	
B14L	339,5	391,5	
B14G	391,5	443,5	
B14X	443,5	493,5	

I connettori volanti di segnale e di potenza non sono compresi nel prezzo del motore.
The cable connecting receptacles for signal and power are not included in the motor price.

TIPO MOTORE MOTOR TYPE	simbolo symbol	u. m.s. u. m.	BH20S				BH20N				BH20M				BH20L			BH20G		
Tensione di alimentazione azionamento Drive operating voltage			400V	400V	400V	400V	400V	400V	400V	400V	400V	400V	400V	400V	400V	400V	400V	400V	400V	400V
Coppia a rotore bloccato 100K Δt Continuous stall torque 100K Δt	To	Nm	33,6	33,6	33,6	33,6	48,5	48,5	48,5	48,5	64,7	64,7	64,7	64,7	87,2	87,2	87,2	116,5	116,5	116,5
Coppia a rotore bloccato 65K Δt Continuous stall torque 65K Δt	To	Nm	26,9	26,9	26,9	26,9	38,8	38,8	38,8	38,8	51,8	51,8	51,8	51,8	69,8	69,8	69,8	93,2	93,2	93,2
Velocità nominale Rated Speed	n	RPM	1000	1500	2000	3000	1000	1500	2000	3000	1000	1500	2000	3000	1000	1500	2000	1000	1500	2000
Potenza alla velocità nominale 100K Δt Power at rated speed 100K Δt	Pn	W	3150	4400	5400	6750	4430	5950	6890	6380	5630	7370	8210	5720	6960	8450	8290	9120	10790	10140
Coppia alla velocità nominale 100K Δt Torque at rated speed 100K Δt	Tn	Nm	30,1	28	25,8	21,5	42,3	37,9	32,9	20,3	53,8	46,9	39,2	18,2	66,5	53,8	39,6	87,1	68,7	48,4
Coppia di picco con S3 10% Peak torque with S3 10%	Tpk	Nm	100	100	100	100	160	160	160	160	210	210	210	210	300	300	300	410	410	410
Inerzia rotorica Rotor Inertia	Jm	gm ²	7,84	7,84	7,84	7,84	10,76	10,76	10,76	10,76	13,68	13,68	13,68	13,68	19,52	19,52	19,52	25,36	25,36	25,36
Inerzia rotorica (motore con freno) Rotor Inertia (motor with brake)	Jmb	gm ²	13,06	13,06	13,06	13,06	15,98	15,98	15,98	15,98	18,90	18,90	18,90	18,90	24,74	24,74	24,74	30,58	30,58	30,58
Massa Weight	M	Kg	32,5	32,5	32,5	32,5	40	40	40	40	45	45	45	45	59,5	59,5	59,5	72,5	72,5	72,5
Massa con freno Weight with brake	Mb	Kg	49,5	49,5	49,5	49,5	57	57	57	57	62	62	62	62	76,5	76,5	76,5	89,5	89,5	89,5
Isolamento Insulation			AVVOLGIMENTO : CLASSE H - MOTORE: CLASSE F WINDING: CLASS H - MOTOR: CLASS F																	
Raffreddamento(Convezione) Cooling (Convection)			ARIA NATURALE (IC410) NATURAL AIR (IC410)																	
Protezione standard Standard Protection			IP54	IP54	IP54	IP54	IP54	IP54	IP54	IP54	IP54	IP54	IP54	IP54	IP54	IP54	IP54	IP54	IP54	IP54
Soglia intervento PTC PTC trigger threshold	PTC	°C	130	130	130	130	130	130	130	130	130	130	130	130	130	130	130	130	130	130
Numero dei poli Numbers of poles	PN		8	8	8	8	8	8	8	8	8	8	8	8	8	8	8	8	8	8
Costante f.e.m. rif.20°C E.M.F. constant, 20°C	Ke	V/Krpm	285	190	157,8	94,6	282	190	158	95,1	315	210	148	105,7	289	225	160	300	215	178
Costante di coppia 100K Δt Torque constant 100K Δt	Kt	Nm/Arms	4,40	2,93	2,45	1,47	4,27	2,85	2,37	1,42	4,79	3,2	2,24	1,6	4,25	3,31	2,36	4,17	2,95	2,38
Resistenza avvolgimento 20°C fase/fase Phase/phase winding resistance, 20°C	Rw	Ohm	3,1	1,3	0,94	0,35	1,60	0,90	0,48	0,17	1,35	0,60	0,28	0,15	0,6	0,36	0,19	0,44	0,23	0,14
Induttanza fase/fase 50Hz Phase/phase inductance 50Hz	Lw	mH	31	13,5	9,2	3,36	20,00	9,80	5,80	2,10	16,65	7,40	6,10	1,962	8,6	5,20	2,70	6,83	3,50	2,25
Tensione nominale 100°C Rated voltage, 100°C	Vn	V	325	308	331	287	318	299	319	274	334	317	286	288	290	321	295	293	292	300
Corrente a rotore bloccato 100K Δt Continuous stall current 100K Δt	Io	A	7,6	11,5	13,7	22,9	11,4	17,0	20,5	34,1	13,5	20,2	28,9	40,5	20,5	26,3	36,9	28,4	40,2	49,8
Corrente alla velocità nominale 100K Δt Current at rated speed 100K Δt	In	A	6,8	9,5	10,6	14,5	9,9	13,3	13,9	14,4	11,2	14,7	17,5	11,8	15,7	16,3	16,8	20,9	23,3	20,4
Corrente di picco Peak current	Ipk	A	30	44	54	87	48	64	81	135	58	87	114	150	91,1	117	162	112	156	195
PARAMETRI DEL FRENO - BRAKE PARAMETERS																				
Coppia del freno statica 100°C Static braking torque 100°C	Tb	Nm	160	160	160	160	160	160	160	160	160	160	160	160	160	160	160	160	160	160
Potenza del freno 20°C Brake power at 20°C	Pb	W	55	55	55	55	55	55	55	55	55	55	55	55	55	55	55	55	55	55
TRASDUTTORI DISPONIBILI - FEEDBACKS AVAILABLE																				
Resolver Resolver	cod.1		✓	✓	✓	✓	✓	✓	✓	✓	✓	✓	✓	✓	✓	✓	✓	✓	✓	✓
Enc. Incr. Ottico 1024ppr 5V LD + Halls Incr. Optical Enc. 1024ppr 5V LD + Halls	cod.2		×	×	×	×	×	×	×	×	×	×	×	×	×	×	×	×	×	×
Enc. Incr. Ottico 2500ppr 5V LD + Halls Incr. Optic. Enc. 2500ppr 5V LD + Halls	cod.200		✓	✓	✓	✓	✓	✓	✓	✓	✓	✓	✓	✓	✓	✓	✓	✓	✓	✓
Enc. Incr. Magn. 1024ppr 5V LD + Halls Incr. Magn. Enc. 1024ppr 5V LD + Halls	cod.280		×	×	×	×	×	×	×	×	×	×	×	×	×	×	×	×	×	×
Enc. Ass. Magn. monog. 1024ppr SSI Abs. Magn. Enc. singleturn 1024ppr SSI	cod.480		×	×	×	×	×	×	×	×	×	×	×	×	×	×	×	×	×	×
Enc. Ass. Multig. 12/22 Bit Biss+SinCos Abs. Mturn Enc. 12/22 Bit Biss+SinCos	cod.512		✓	✓	✓	✓	✓	✓	✓	✓	✓	✓	✓	✓	✓	✓	✓	✓	✓	✓

✓ = disponibile/Available * = Non disponibile / Not Available



Opzione: Piedi d'appoggio B3 a richiesta
Option: Baseplate B3 on demand

I connettori volanti di segnale non sono compresi nel prezzo del motore.
The cable connecting receptacles for signal are not included in the motor price.

SIGLE DI RIFERIMENTO PER CODICE D'ORDINE: REFERENCE FOR ORDER CODING:

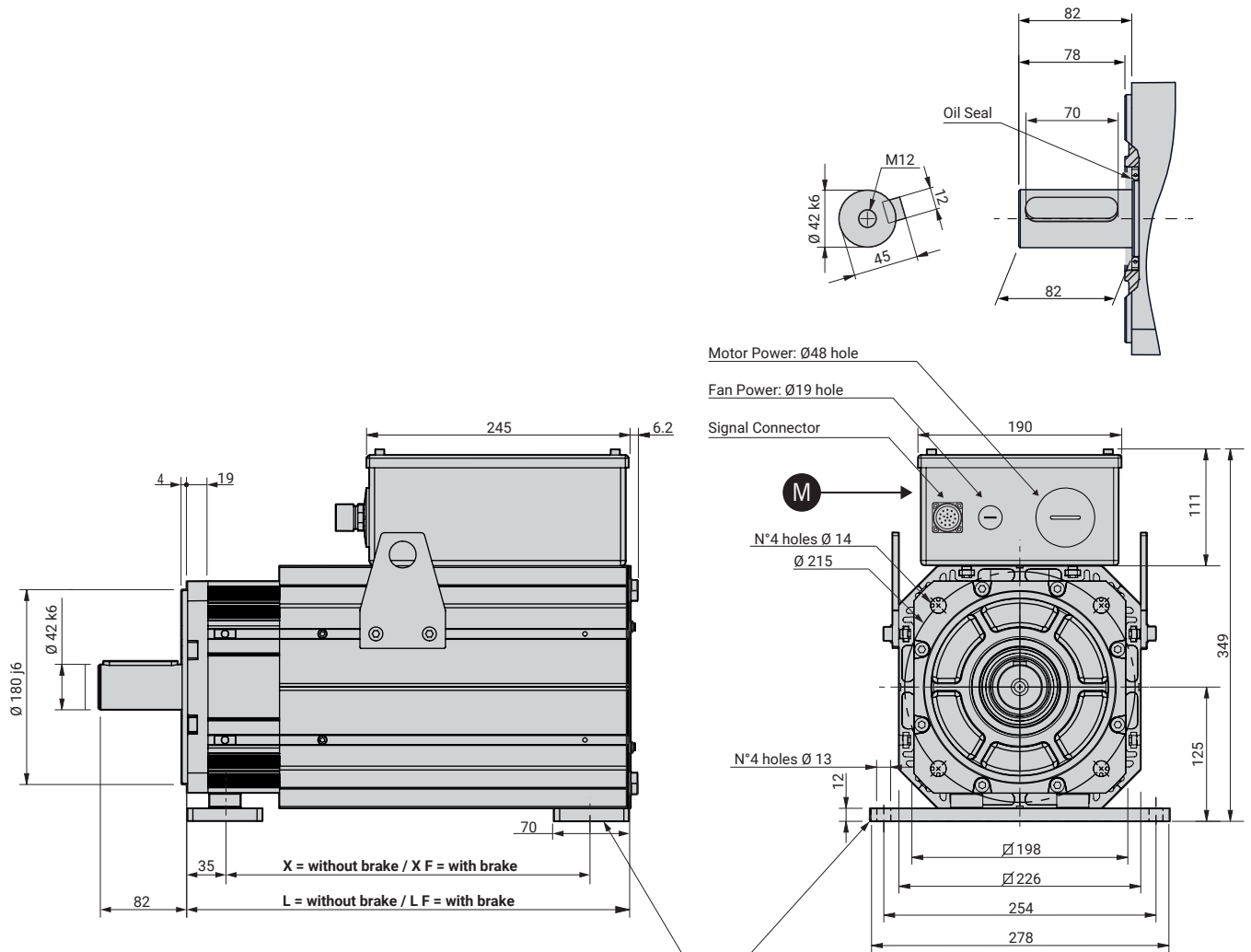
M Scatola morsetteria IP54
 Terminal board IP54

TIPO MOTORE MOTOR TYPE	L	LF	X	XF	NOTE NOTES
BH20S	265	385	182	302	1) Il paraolio viene montato solo se è previsto un accoppiamento in bagno d'olio.
BH20N	301	421	218	338	
BH20M	337	457	254	374	1) The oil seal is assembled only if oil bath coupling is foreseen.
BH20L	409	529	326	446	
BH20G	481	601	398	518	

Servoventilato *Servofan*

TIPO MOTORE MOTOR TYPE	simbolo symbol	u. m.s. u. m.	BH20S FC				BH20N FC				BH20M FC				BH20L FC				BH20G FC			
Tensione di alimentazione azionamento Drive operating voltage			400V	400V	400V	400V	400V	400V	400V	400V	400V	400V	400V	400V	400V	400V	400V	400V	400V	400V	400V	400V
Coppia a rotore bloccato 100K Δt Continuous stall torque 100K Δt	To	Nm	47,8	47,8	47,8	47,8	72,7	72,7	72,7	72,7	94,5	94,5	94,5	94,5	139,4	139,4	139,4	139,4	174,6	174,6	174,6	174,6
Coppia a rotore bloccato 65K Δt Continuous stall torque 65K Δt	To	Nm	38,2	38,2	38,2	38,2	58,2	58,2	58,2	58,2	75,6	75,6	75,6	75,6	111,5	111,5	111,5	111,5	139,7	139,7	139,7	139,7
Velocità nominale Rated Speed	n	RPM	1000	1500	2000	3000	1000	1500	2000	3000	1000	1500	2000	3000	1000	1500	2000	3000	1000	1500	2000	3000
Potenza alla velocità nominale 100K Δt Power at rated speed 100K Δt	Pn	W	4820	7070	9220	12820	7140	10400	13450	18910	9250	13370	17130	23880	13180	18790	26390	32550	15990	22510	28020	37700
Coppia alla velocità nominale 100K Δt Torque at rated speed 100K Δt	Tn	Nm	46	45	44	40,8	68,2	66,2	64,2	60,2	88,3	85,1	81,8	76	125,9	119,6	113,3	103,6	152,7	143,3	133,8	120
Coppia di picco con S3 10% Peak torque with S3 10%	Tpk	Nm	100	100	100	100	160	160	160	160	210	210	210	210	300	300	300	300	410	410	410	410
Inerzia rotorica Rotor Inertia	Jm	gm ²	7,84	7,84	7,84	7,84	10,76	10,76	10,76	10,76	13,68	13,68	13,68	13,68	19,52	19,52	19,52	19,52	25,36	25,36	25,36	25,36
Inerzia rotorica (motore con freno) Rotor Inertia (motor with brake)	Jmb	gm ²	13,06	13,06	13,06	13,06	15,98	15,98	15,98	15,98	18,90	18,90	18,90	18,90	24,94	24,94	24,94	24,94	30,58	30,58	30,58	30,58
Massa Weight	M	Kg	40	40	40	40	48,50	48,50	48,50	48,50	54,50	54,50	54,50	54,50	70	70	70	70	84,50	84,50	84,50	84,50
Massa con freno Weight with brake	Mb	Kg	59	59	59	59	67,50	67,50	67,50	67,50	73,50	73,50	73,50	73,50	89	89	89	89	103,5	103,5	103,5	103,5
Isolamento Insulation			AVVOLGIMENTO : CLASSE H - MOTORE: CLASSE F WINDING: CLASS H - MOTOR: CLASS F																			
Raffreddamento(Convezione) Cooling (Convection)			VENTILAZIONE FORZATA (IC416) FORCED VENTILATION (IC416)																			
Protezione standard Standard Protection			IP54	IP54	IP54	IP54	IP54	IP54	IP54	IP54	IP54	IP54	IP54	IP54	IP54	IP54	IP54	IP54	IP54	IP54	IP54	IP54
Soglia intervento PTC PTC trigger threshold	PTC	°C	130	130	130	130	130	130	130	130	130	130	130	130	130	130	130	130	130	130	130	130
Numero dei poli Numbers of poles	PN		8	8	8	8	8	8	8	8	8	8	8	8	8	8	8	8	8	8	8	8
Costante f.e.m. rif.20°C E.M.F. constant, 20°C	Ke	V/Krpm	285	190	157,8	95,5	282	190	158	95,1	315	210	148	105,7	289	225	160	95,1	250,7	177,4	142,9	84,2
Costante di coppia 100K Δt Torque constant 100K Δt	Kt	Nm/Arms	4,20	2,81	2,35	1,41	4,23	2,82	2,35	1,41	4,56	3,04	2,13	1,52	4,14	3,22	2,3	1,38	4,06	2,87	2,32	1,19
Resistenza avvolgimento 20°C fase/fase Phase/phase winding resistance, 20°C	Rw	Ohm	3,10	1,30	0,94	0,34	1,60	0,90	0,48	0,17	1,35	0,60	0,28	0,15	0,6	0,36	0,19	0,07	0,44	0,23	0,14	0,04
Induttanza fase/fase 50Hz Phase/phase inductance 50Hz	Lw	mH	31,00	13,50	9,20	3,3	20,00	9,80	5,80	2,10	16,65	7,40	6,10	1,9	8,6	5,20	2,70	0,96	6,83	3,50	2,25	0,56
Tensione nominale 100°C Rated voltage, 100°C	Vn	V	379	358	385	334,1	368	344	368	322,2	391	371	336	354	342	377	347	294,5	342	341	351	263
Corrente a rotore bloccato 100K Δt Continuous stall current 100K Δt	Io	A	11,4	17,0	20,3	34	17,2	25,8	30,9	51,5	20,7	31,1	44,4	62,2	33,7	43,3	60,6	101	43,0	60,8	75,4	147
Corrente alla velocità nominale 100K Δt Current at rated speed 100K Δt	In	A	11,0	16,0	18,7	29,1	16,1	23,5	27,3	43	19,4	28,0	38,4	49,5	30,4	37,1	49,3	74	37,6	49,9	57,5	99
Corrente di picco Peak current	Ipk	A	30	44	54	87	48	64	81	135	58	87	114	150	91,1	117	162	215	112	156	195	330
PARAMETRI DEL FRENO - BRAKE PARAMETERS																						
Coppia del freno statica 100°C Static braking torque 100°C	Tb	Nm	160	160	160	160	160	160	160	160	160	160	160	160	160	160	160	160	160	160	160	160
Potenza del freno 20°C Brake power at 20°C	Pb	W	55	55	55	55	55	55	55	55	55	55	55	55	55	55	55	55	55	55	55	55
TRASDUTTORI DISPONIBILI - FEEDBACKS AVAILABLE																						
Resolver Resolver	cod.1		✓	✓	✓	✓	✓	✓	✓	✓	✓	✓	✓	✓	✓	✓	✓	✓	✓	✓	✓	✓
Enc. Incr. Ottico 1024ppr 5V LD + Halls Incr. Optical Enc. 1024ppr 5V LD + Halls	cod.2		×	×	×	×	×	×	×	×	×	×	×	×	×	×	×	×	×	×	×	×
Enc. Incr. Ottico 2500ppr 5V LD + Halls Incr. Optic. Enc. 2500ppr 5V LD + Halls	cod.200		✓	✓	✓	✓	✓	✓	✓	✓	✓	✓	✓	✓	✓	✓	✓	✓	✓	✓	✓	✓
Enc. Incr. Magn. 1024ppr 5V LD + Halls Incr. Magn. Enc. 1024ppr 5V LD + Halls	cod.280		×	×	×	×	×	×	×	×	×	×	×	×	×	×	×	×	×	×	×	×
Enc. Ass. Magn. monog.1024ppr SSI Abs. Magn. Enc. singleturn 1024ppr SSI	cod.480		×	×	×	×	×	×	×	×	×	×	×	×	×	×	×	×	×	×	×	×
Enc. Ass. Multig. 12/22 Bit Biss+SinCos Abs. Mturn Enc. 12/22 Bit Biss+SinCos	cod.512		✓	✓	✓	✓	✓	✓	✓	✓	✓	✓	✓	✓	✓	✓	✓	✓	✓	✓	✓	✓

✓ = disponibile/Available × = Non disponibile / Not Available



Opzione: Piedi d'appoggio B3 a richiesta
Option: Baseplate B3 on demand

I connettori volanti di segnale non sono compresi nel prezzo del motore.
 The cable connecting receptacles for signal are not included in the motor price.

SIGLE DI RIFERIMENTO PER CODICE D'ORDINE: **REFERENCE FOR ORDER CODING:**

M Scatola morsetteria IP54
 Terminal board IP54

TIPO MOTORE MOTOR TYPE	L	LF	X	XF	NOTE NOTES
BH20S	354	474	267	387	1) Il paraolio viene montato solo se è previsto un accoppiamento in bagno d'olio.
BH20N	390	510	290	410	
BH20M	426	546	330	450	1) The oil seal is assembled only if oil bath coupling is foreseen.
BH20L	498	618	405	525	
BH20G	570	690	485	605	

ALIMENTAZIONE VENTILATORE FAN SUPPLY	u. mis. u. m.	
Tensione di alimentazione monofase Fan voltage	VAC	230V
Corrente alimentazione Fan current	A	0,37÷0,33
Frequenza Frequency	Hz	50/60
Temperatura di accensione Temperature treshold	°C	70

Servoventilato *Servofan*

TIPO MOTORE MOTOR TYPE	simbolo symbol	u. mis. u. m.	BK25K			BK25S		
Tensione di alimentazione azionamento <i>Drive operating voltage</i>			400VAC					
Coppia a rotore bloccato 100K Δt <i>Continuous stall torque 100K Δt</i>	To	Nm	150	150	150	215	215	215
Velocità nominale <i>Rated Speed</i>	n	RPM	1000	2000	3000	1000	2000	3000
Potenza alla velocità nominale 100K Δt <i>Power at rated speed 100K Δt</i>	Pn	kW	15	28	41	21	42	58
Coppia alla velocità nominale 100K Δt <i>Torque at rated speed 100K Δt</i>	Tn	Nm	45	135	130	205	198	185
Coppia di picco con S3 10% <i>Peak torque with S3 10%</i>	Tpk	Nm	280	280	280	420	420	420
Inerzia rotorica <i>Rotor Inertia</i>	Jm	gm ²	22.5	22.5	22.5	31.8	31.8	31.8
Inerzia rotorica (motore con freno) <i>Rotor Inertia (motor with brake)</i>	Jmb	gm ²	x					
Massa <i>Weight</i>	M	Kg	100	100	100	118	118	118
Massa con freno <i>Weight with brake</i>	Mb	Kg	x					
Morsetteria Tipo * <i>Terminal Box Type *</i>			TBA	TBA	TBA	TBA	TBA	TBA
Isolamento <i>Insulation</i>			AVVOLGIMENTO : CLASSE H - MOTORE: CLASSE F WINDING: CLASS H - MOTOR: CLASS F					
Raffreddamento(Convezione) <i>Cooling (Convection)</i>			VENTILAZIONE FORZATA (IC416) - FORCED VENTILATION (IC416)					
Protezione standard <i>Standard Protection</i>			IP54 (escluso lato albero)					
Soglia intervento PTC <i>PTC trigger threshold</i>	PTC	°C	130					
Numero dei poli <i>Numbers of poles</i>	PN		8					
Costante f.e.m. rif.20°C <i>E.M.F. constant, 20°C</i>	Ke	V/krpm	343	171	114	339	155	113
Costante di coppia <i>Torque constant</i>	Kt	Nm/Arms	5.67	2.83	1.89	5.61	2.57	1.87
Resistenza avvolgimento 20°C fase/fase <i>Phase/phase winding resistance, 20°C</i>	Rw	Ohm	0.841	0.202	0.091	0.469	0.097	0.050
Induttanza fase/fase 50Hz <i>Phase/phase inductance 50Hz</i>	Lw	mH	17.5	4.38	1.94	12	2.52	1.33
Tensione nominale 100°C <i>Rated voltage, 100°C</i>	Vn	V	380					
Corrente a rotore bloccato 100K Δt <i>Continuous stall current 100K Δt</i>	Io	A	30.3	59	89	43	94	129
Corrente alla velocità nominale 100K Δt <i>Current at rated speed 100K Δt</i>	In	A	29	54	78	42	87	112
Corrente di picco <i>Peak current</i>	Ipk	A	62	123	185	94	204	281
PARAMETRI DEL FRENO - BRAKE PARAMETERS								
Coppia del freno statica 100°C <i>Static braking torque 100°C</i>	Tb	Nm	x					
Potenza del freno 20°C <i>Brake power at 20°C</i>	Pb	W	x					
TRASDUTTORI DISPONIBILI - FEEDBACKS AVAILABLE								
Resolver <i>Resolver</i>	cod.1		✓	✓	✓	✓	✓	✓
Enc. Increm. Ottico 1024ppr 5V LD + Halls <i>Increm. Optical Enc. 1024ppr 5V LD + Halls</i>	cod.2		x	x	x	x	x	x
Enc. Increm. Ottico 2500ppr 5V LD + Halls <i>Increm. Optical Enc. 2500ppr 5V LD + Halls</i>	cod.200		x	x	x	x	x	x
Enc. Increm. Magnetico 1024ppr 5V LD + Halls <i>Increm. Magnetic Enc. 1024ppr 5V LD + Halls</i>	cod.280		x	x	x	x	x	x
Enc. Ass. Magn. monog.1024ppr SSI Abs. Magn. Enc. singleturn 1024ppr SSI	cod.480		x	x	x	x	x	x
Enc. Assoluto.Multigiro 22/12 Bit Biss+SinCos <i>Absolute. Multiturn Enc. 22/12 Bit Biss+SinCos</i>	cod.512		x	x	x	x	x	x

✓ = disponibile/Available x = Non disponibile / Not Available

* = il tipo di morsetteria può variare in caso di avvolgimenti speciali con correnti >240A / the type of terminal block may vary in case of special windings with currents >240A

I dati elettrici possono ammettere una variazione di ±5% rispetto al valore indicato -The electrical data can admit a variation of ±5% from the indicator value

TIPO MOTORE MOTOR TYPE	simbolo symbol	u. mis. u. m.	BK25N			BK25M		
Tensione di alimentazione azionamento Drive operating voltage			400VAC					
Coppia a rotore bloccato 100K Δt Continuous stall torque 100K Δt	To	Nm	280	280	280	345	345	345
Velocità nominale Rated Speed	n	RPM	1000	2000	3000	1000	2000	3000
Potenza alla velocità nominale 100K Δt Power at rated speed 100K Δt	Pn	W	28	54	75	35	67	93
Coppia alla velocità nominale 100K Δt Torque at rated speed 100K Δt	Tn	Nm	270	260	240	335	320	295
Coppia di picco con S3 10% Peak torque with S3 10%	Tpk	Nm	550	550	550	690	690	690
Inerzia rotorica Rotor Inertia	Jm	gm ²	41.0	41.0	41.0	50.2	50.2	50.2
Inerzia rotorica (motore con freno) Rotor Inertia (motor with brake)	Jmb	gm ²	x					
Massa Weight	M	Kg	135	135	135	153	153	153
Massa con freno Weight with brake	Mb	Kg	x					
Morsetteria Tipo * Terminal Box Type *			TBA	TBA	TBA	TBA	TBA	TBA
Isolamento Insulation			AVVOLGIMENTO : CLASSE H - MOTORE: CLASSE F WINDING: CLASS H - MOTOR: CLASS F					
Raffreddamento(Convezione) Cooling (Convection)			VENTILAZIONE FORZATA (IC416) - FORCED VENTILATION (IC416)					
Protezione standard Standard Protection			IP54 (escluso lato albero)					
Soglia intervento PTC PTC trigger threshold	PTC	°C	130					
Numero dei poli Numbers of poles	PN		8					
Costante f.e.m. rif.20°C E.M.F. constant, 20°C	Ke	V/krpm	332	148	111	325	163	116
Costante di coppia Torque constant	Kt	Nm/Arms	5.5	2.44	1.83	5.38	2.69	1.92
Resistenza avvolgimento 20°C fase/fase Phase/phase winding resistance, 20°C	Rw	Ohm	0.306	0.061	0.034	0.217	0.054	0.028
Induttanza fase/fase 50Hz Phase/phase inductance 50Hz	Lw	mH	9.15	1.81	1.02	6.97	1.74	0.89
Tensione nominale 100°C Rated voltage, 100°C	Vn	V	380					
Corrente a rotore bloccato 100K Δt Continuous stall current 100K Δt	Io	A	57	128	171	71.8	144	201
Corrente alla velocità nominale 100K Δt Current at rated speed 100K Δt	In	A	56	121	148	71	135	174
Corrente di picco Peak current	Ipk	A	125	281	375	160	321	449

PARAMETRI DEL FRENO - BRAKE PARAMETERS

Coppia del freno statica 100°C Static braking torque 100°C	Tb	Nm	x					
Potenza del freno 20°C Brake power at 20°C	Pb	W	x					

TRASDUTTORI DISPONIBILI - FEEDBACKS AVAILABLE

Resolver Resolver	cod.1		✓	✓	✓	✓	✓	✓
Enc. Increment. Ottico 1024ppr 5V LD + Halls Incram. Optical Enc. 1024ppr 5V LD + Halls	cod.2		x	x	x	x	x	x
Enc. Increment. Ottico 2500ppr 5V LD + Halls Incram. Optical Enc. 2500ppr 5V LD + Halls	cod.200		x	x	x	x	x	x
Enc. Increment. Magnetico 1024ppr 5V LD + Halls Incram. Magnetic Enc. 1024ppr 5V LD + Halls	cod.280		x	x	x	x	x	x
Enc. Ass. Magn. monog.1024ppr SSI Abs. Magn. Enc. singleturn 1024ppr SSI	cod.480		x	x	x	x	x	x
Enc. Assoluto. Multigiros 22/12 Bit Biss+SinCos Absolute. Multiturn Enc. 22/12 Bit Biss+SinCos	cod.512		x	x	x	x	x	x

✓ = disponibile/Available x = Non disponibile / Not Available

* = il tipo di morsetteria può variare in caso di avvolgimenti speciali con correnti >240A / the type of terminal block may vary in case of special windings with currents >240A

I dati elettrici possono ammettere una variazione di ±5% rispetto al valore indicato -The electrical data can admit a variation of ±5% from the indicator value



Servoventilato *Servofan*

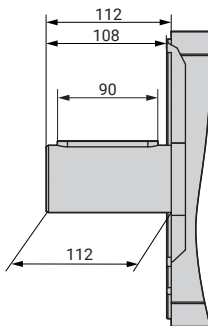
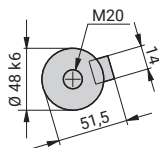
TIPO MOTORE <i>MOTOR TYPE</i>	simbolo <i>symbol</i>	u. mis. <i>u. m.</i>	BK25L			BK25G		
Tensione di alimentazione azionamento <i>Drive operating voltage</i>			400VAC					
Coppia a rotore bloccato 100K Δt <i>Continuous stall torque 100K Δt</i>	To	Nm	410	410	410	540	540	540
Velocità nominale <i>Rated Speed</i>	n	RPM	1000	2000	3000	1000	2000	3000
Potenza alla velocità nominale 100K Δt <i>Power at rated speed 100K Δt</i>	Pn	W	42	80	110	53	101	145
Coppia alla velocità nominale 100K Δt <i>Torque at rated speed 100K Δt</i>	Tn	Nm	400	380	350	510	480	460
Coppia di picco con S3 10% <i>Peak torque with S3 10%</i>	Tpk	Nm	830	830	830	1100	1100	1100
Inerzia rotorica <i>Rotor Inertia</i>	Jm	gm ²	59.3	59.3	59.3	78.0	78.0	78.0
Inerzia rotorica (motore con freno) <i>Rotor Inertia (motor with brake)</i>	Jmb	gm ²	x					
Massa <i>Weight</i>	M	Kg	175	175	175	219	219	219
Massa con freno <i>Weight with brake</i>	Mb	Kg	x					
Morsetteria Tipo * <i>Terminal Box Type *</i>			TBA	TBB	TBB	TBA	TBB	TBB
Isolamento <i>Insulation</i>			AVVOLGIMENTO: CLASSE H - MOTORE: CLASSE F <i>WINDING: CLASS H - MOTOR: CLASS F</i>					
Raffreddamento(Convezione) <i>Cooling (Convection)</i>			VENTILAZIONE FORZATA (IC416) - <i>FORCED VENTILATION (IC416)</i>					
Protezione standard <i>Standard Protection</i>			IP54					
Soglia intervento PTC <i>PTC trigger threshold</i>	PTC	°C	130					
Numero dei poli <i>Numbers of poles</i>	PN		8					
Costante f.e.m. rif.20°C <i>E.M.F. constant, 20°C</i>	Ke	V/krpm	335	167	112	297	148	111
Costante di coppia <i>Torque constant</i>	Kt	Nm/Arms	5.53	2.76	1.84	4.9	2.45	1.84
Resistenza avvolgimento 20°C fase/fase <i>Phase/phase winding resistance, 20°C</i>	Rw	Ohm	0.184	0.046	0.021	0.102	0.026	0.014
Induttanza fase/fase 50Hz <i>Phase/phase inductance 50Hz</i>	Lw	mH	6.19	1.55	0.69	3.7	0.92	0.52
Tensione nominale 100°C <i>Rated voltage, 100°C</i>	Vn	V	380					
Corrente a rotore bloccato 100K Δt <i>Continuous stall current 100K Δt</i>	Io	A	83	166	249	123	246	329
Corrente alla velocità nominale 100K Δt <i>Current at rated speed 100K Δt</i>	In	A	82	156	215	118	221	283
Corrente di picco <i>Peak current</i>	Ipk	A	187	375	562	280	560	747
PARAMETRI DEL FRENO - BRAKE PARAMETERS								
Coppia del freno statica 100°C <i>Static braking torque 100°C</i>	Tb	Nm	x					
Potenza del freno 20°C <i>Brake power at 20°C</i>	Pb	W	x					
TRASDUTTORI DISPONIBILI - FEEDBACKS AVAILABLE								
Resolver <i>Resolver</i>	cod.1		✓	✓	✓	✓	✓	✓
Enc. Increment. Ottico 1024ppr 5V LD + Halls <i>Inc. Optical Enc. 1024ppr 5V LD + Halls</i>	cod.2		x	x	x	x	x	x
Enc. Increment. Ottico 2500ppr 5V LD + Halls <i>Inc. Optical Enc. 2500ppr 5V LD + Halls</i>	cod.200		x	x	x	x	x	x
Enc. Increment. Magnetico 1024ppr 5V LD + Halls <i>Inc. Magnetic Enc. 1024ppr 5V LD + Halls</i>	cod.280		x	x	x	x	x	x
Enc. Ass. Magn. monog.1024ppr SSI <i>Abs. Magn. Enc. singleturn 1024ppr SSI</i>	cod.480		x	x	x	x	x	x
Enc. Assoluto. Multigirotto 22/12 Bit Biss+SinCos <i>Absolute. Multiturn Enc. 22/12 Bit Biss+SinCos</i>	cod.512		x	x	x	x	x	x

✓ = disponibile/Available x = Non disponibile / Not Available

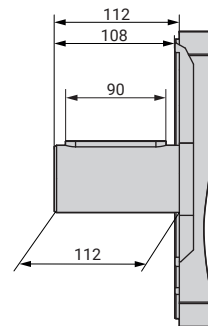
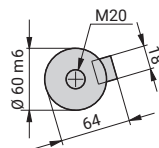
* = il tipo di morsetteria può variare in caso di avvolgimenti speciali con correnti >240A / the type of terminal block may vary in case of special windings with currents >240A

I dati elettrici possono ammettere una variazione di ±5% rispetto al valore indicato - The electrical data can admit a variation of ±5% from the indicator value

ALBERO TAGLIA K-S-N-M-L
SHAFT SIZE K-S-N-M-L



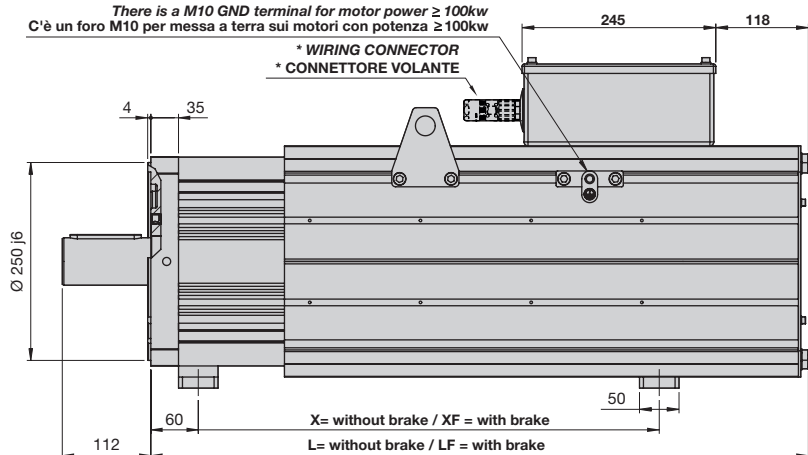
ALBERO TAGLIA G
SHAFT SIZE G



TBA MOTORE CON SCATOLA MORSETTIERA TIPO TBA DEDICATA A CORRENTI DI STALLO INFERIORI A 240A
MOTOR WITH TBA TYPE TERMINAL BOX DEDICATED TO STALL CURRENTS LOWER THAN 240A

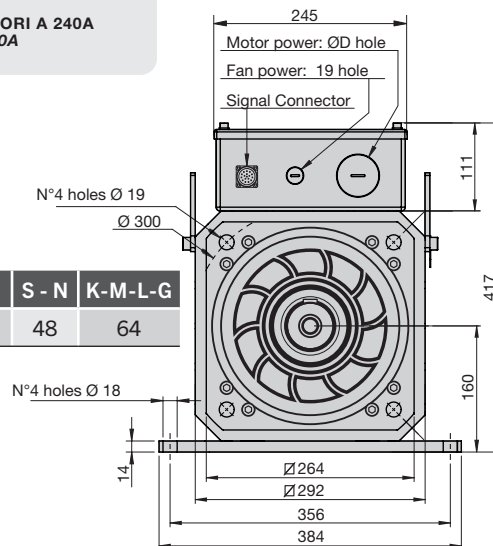
There is a M10 GND terminal for motor power $\geq 100\text{kw}$
C'è un foro M10 per messa a terra sui motori con potenza $\geq 100\text{kw}$

* WIRING CONNECTOR
* CONNETTORE VOLANTE

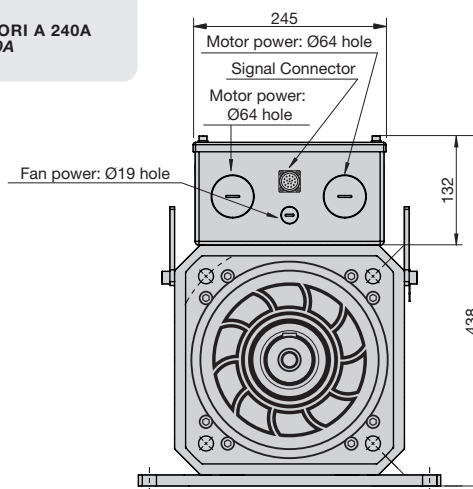
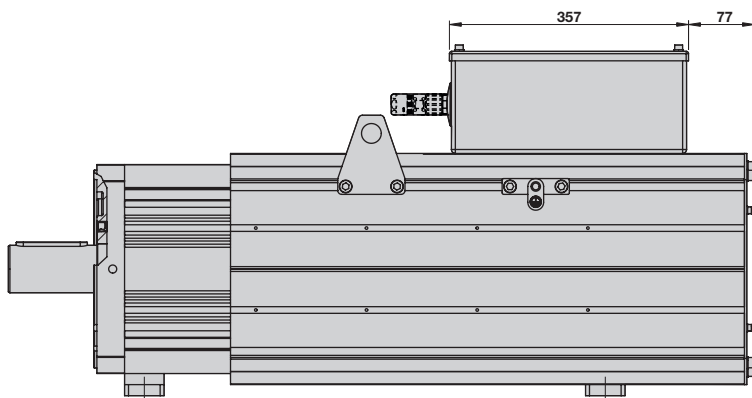


X= without brake / XF = with brake
L= without brake / LF = with brake

BK25	S - N	K - M - L - G
ØDmm	48	64



TBB MOTORE CON SCATOLA MORSETTIERA TIPO TBB DEDICATA A CORRENTI DI STALLO SUPERIORI A 240A
MOTOR WITH TBB TYPE TERMINAL BOX DEDICATED TO STALL CURRENTS HIGHER THAN 240A



TIPO MOTORE MOTOR TYPE	L	LF	X	XF
BK25K	495	ND/NA	262	ND/NA
BK25S	538	ND/NA	320	ND/NA
BK25N	618	ND/NA	370	ND/NA
BK25M	671	ND/NA	420	ND/NA
BK25L	725	ND/NA	476	ND/NA
BK25G	832	ND/NA	583	ND/NA

I connettori volanti di segnale non sono compresi nel prezzo del motore.
The cable connecting receptacles for signal are not included in the motor price.

ALIMENTAZIONE VENTILATORE FAN SUPPLY	u. mis.	u. m.
Tensione di alimentazione monofase Fan voltage	VAC	230V
Corrente alimentazione Fan current	A	0,66÷0,94
Frequenza Frequency	Hz	50/60
Temperatura di accensione Temperature threshold	°C	70

SERVOATTUATORI

SERVOACTUATORS

I servo attuatori lineari sono dei motori brushless ad albero cavo predisposti per alloggiare una vite a ricircolo di sfere che rispetti gli standard DIN69051. La chiocciola viene fissata al rotore e ruota con esso, mentre la vite passa all'interno del rotore (chiocciola e vite non sono fornite col prodotto).

Sono realizzati in due versioni:

- **Serie BSD** con albero cavo chiuso da un lato, ad uso martinetto con possibilità di ospitare viti con corse da 220 a 300mm in base alle taglie del motore.
- **Serie BSP**, con albero completamente cavo per viti senza limiti di lunghezza. Utilizzabile sia come martinetto con il motore fisso e la vite mobile, sia come motore lineare con la vite fissata alle estremità e motore mobile alloggiato su apposite guide lineari. Il motore viene predisposto con le forature per il montaggio di guide lineari.

Entrambi i modelli presentano un ingresso per l'ingrassaggio della chiocciola ed ospitano un cuscinetto a doppia corona di sfere a contatto obliquo con angolo di 60°.

Realizzati in tre taglie con quadro da 85, 110 e 145, sono adatti ad accettare, secondo i modelli, viti a ricircolo di sfere con Ø16, Ø25, Ø32, Ø40.

I servomotori lineari a vite integrata offrono alta forza di spinta da 1800N a 36000N, elevata dinamica e ingombri ridotti.

The linear servoactuators are Brushless motors with hollow shaft for DIN 69051 ballscrew to be inserted in. The nut is fitted in the rotor and rotates with it, and the screw goes through the rotor (screw ball system not included with the product).

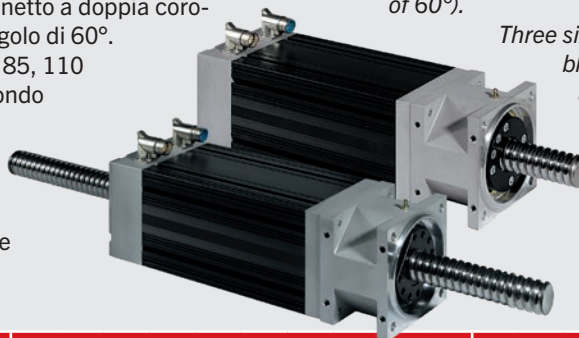
Two versions available:

- **BSD type** with hollow shaft closed on one side, used as a jack. It can receive screws with strokes from 220mm to 300mm depending on motor size.
- **BSP type** with hollow (through hole) shaft suitable for receiving screws of any lengths. Usable both as a jack, with the motor fixed and the screw sliding and as a linear motor with the screw fixed on both sides and the motor sliding on a linear guideway. The motor has holes for the mounting of the linear guideways.

Both models have a hole for greasing the nut and they are equipped with a double row angular contact ball bearing (angle of 60°).

Three sizes of square-shaped motor are available: 85, 110 and 145mm. These motors are designed for Ø16, Ø25, Ø32, Ø40 screws.

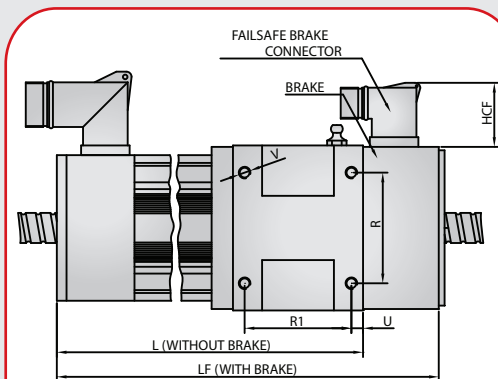
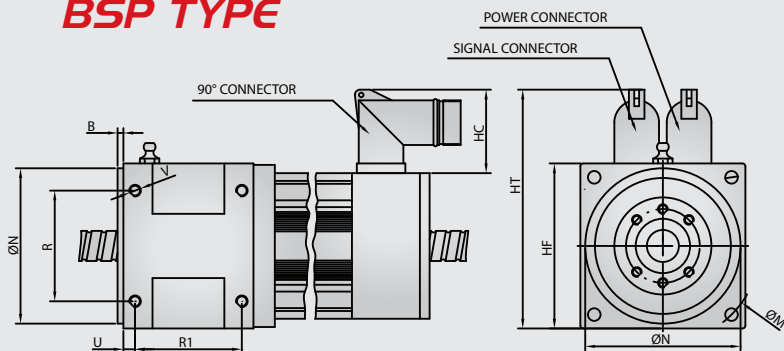
The servomotors with integrated ballscrew offer high axial thrust from 1800N to 36000N, high dynamics and small dimensions.



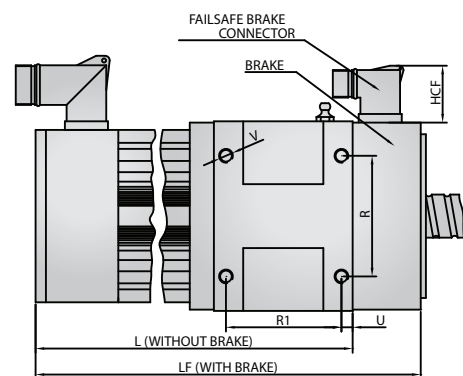
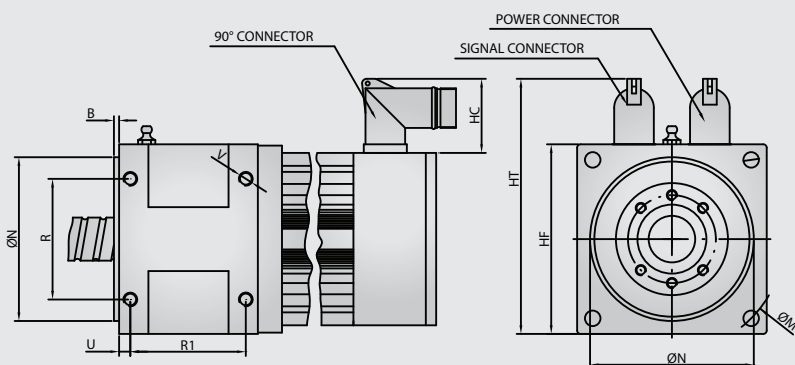
TIPO MOTORE MOTOR TYPE			BSD								BSP															
TAGLIA SIZE	simbolo symbol	u. mis. u. m.	BSD10G		BSD14L		BSD14G		BSP07G		BSP10G		BSP14L		BSP14G											
Tensione alimentazione drive Drive operating voltage		Vac	400V		400V		400V		400V		400V		400V		400V											
Coppia a rotore bloccato 100KΔt Continuous stall torque 100KΔt	To	Nm	9,05		22,00		28,83		3,20		9,05		22,00		28,83											
Coppia di picco 100KΔt Peak torque 100KΔt	Tk	Nm	24,44		59,4		77,84		8,64		24,44		59,4		77,84											
Corrente a rotore bloccato 100KΔt Continuous stall current 100KΔt	Io	A	5,69		13,8		17,94		2,2		5,69		13,8		17,94											
Corrente di picco 100KΔt Peak current 100KΔt	Ipk	A	15,35		37,26		48,33		5,93		15,35		37,26		48,33											
Potenza Power	Pn	W	2910		6105		6520		1077		2910		6105		6520											
Velocità nominale Rated speed	n	RPM	3000																							
Numero di poli Number of poles	PN		6		6		6		6		6		6		6											
Tipo di feedback Feedback type			Resolver								Resolver		Resolver		vite/screw Ø 32 = Resolver Ø 40 = Incremental Encoder, Sin-Cos, Endat 2.2											
Protezione standard Standard protection			IP65																							
Vite standard (Ø x passo) ** Standard screw (Ø x lead) **		mm	25x5	25x10	32x5	40x5	32x10	40x10	32x5	40x5	32x10	40x10	16x5	16x10	25x5	25x10	32x5	40x5	32x10	40x10	32x5	40x5	32x10	40x10		
Forza (teorica) Force (theoretical)	F	kN	11,3	5,6	27,6	27,6	13,8	13,8	35,6	35,6	17,7	17,7	4	2	11,3	5,6	27,6	27,6	13,8	13,8	35,6	35,6	17,7	17,7		
Corsa della vite* Screw stroke*		mm	260				330																			
Inerzia rotorica Rotor Inertia	Jm	mkgm ²	1,090075		4,731267		5,55064		0,309856		1,164289		5,053735		5,873112											
Inerzia rotorica con freno Rotor Inertia with brake	Jmb	mkgm ²	1,188069		5,656727		6,476100		0,34200		1,262283		5,979195		6,798572											
Vel. Massima Vite Screw Max Speed	v	mm/sec	250	500	250	250	500	500	250	250	500	500	250	500	250	250	500	500	250	250	500	500	250	250	500	500

* Variabile a seconda della lunghezza della chiocciola - Depending on screw-nut length ** Vite/Chiocciola non in dotazione - Screw-nut not supplied with the product

BSP TYPE



BSD TYPE



Con Freno/With Brake

TIPO MOTORE MOTOR TYPE			BSD			BSP			
TAGLIA SIZE	simbolo symbol	u. mis. u. m.	BSD10G	BSD14L	BSD14G	BSP07G	BSP10G	BSP14L	BSP14G
DATI MECCANICI MECHANICAL DATA	L	mm	426	558	558	293	379	411	463
	LF	mm	466	602	602	332	419	455	507
	HF	mm	110	145	145	85	110	145	145
	M	mm	130	165	165	100	130	165	165
	N	mm	95	130	130	80	95	130	130
	HT	mm	146	186	186	123	146	186	186
	HC	mm	36	36	36	36	36	36	36
	HCF	mm	33	33	33	33	33	33	33
	B	mm	3	3,5	3,5	3	3	3,5	3,5
	R1	mm	65	80	80	55	65	80	80
	U	mm	7,5	12,55	12,55	6	7,5	12,55	12,55
	R	mm	70	90	90	57	70	90	90
V	mm	M8	M10	M10	M6	M8	M10	M10	
Massa (senza vite) Weight (without screwball)	M	kg	13,7	33,2	34,2	6,4	13,7	26,2	30,1
Massa con freno (senza vite) Weight with brake (without screwball)	Mb	kg	14,6	34,1	35,1	6,9	14,6	28,4	32,3

CONDIZIONI DI TEST

I dati delle prestazioni operative dei motori brushless sono ricavate da test fatti nelle seguenti condizioni: il motore è montato orizzontalmente in un supporto di alluminio di differenti dimensioni in funzione della taglia del motore testato.

- Per la taglia B05 e B07, il supporto misura : 250x250x15 mm
- Per la taglia B10 e B14, il supporto misura : 350x350x20 mm
- Per la taglia BH20 e BK25, il supporto misura : 500x500x20 mm

Il motore è stato fatto lavorare per portare la temperatura degli avvolgimenti ai seguenti valori:

- “ Δt ” di 100 °C con temperatura ambiente di 20 °C
- “ Δt ” di 65 °C con temperatura ambiente di 20 °C

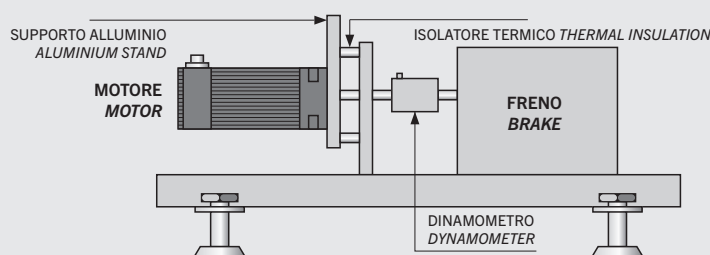
TEST CONDITIONS

The operative performance data for the brushless motors were obtained in test conducted under the following conditions: the motor was positioned horizontally on an aluminium stand of different sizes depending on the size of the motor being tested.

- For Sizes B05 and B07, the stand measured 250x250x15 mm
- For Sizes B10 and B14, the stand measured 350x350x20 mm
- For Sizes BH20 and BK25, the stand measured 500x500x20 mm

The motor was run in order to bring the temperature of the windings to the following values:

- “ Δt ” of 100 °C with 20 °C room temperature
- “ Δt ” of 65 °C with 20 °C room temperature



FRENO DI STAZIONAMENTO

Dove montato, il freno di stazionamento è normalmente a 24 Vcc, a magneti permanenti con polarità determinata. Per sbloccare il freno, l'avvolgimento deve essere alimentato. In assenza di corrente l'indotto viene attratto dalla forza del campo magnetico generato dai magneti permanenti verso la superficie di frizione. In questo modo si ottiene un bloccaggio per attrito senza gioco.

Quando i freni sono nuovi e lavorano ad alta velocità la coppia può risultare inferiore alla dichiarata.

Il freno montato è un freno di stazionamento può permettere solo un numero limitato di frenate d'emergenza, non deve essere tassativamente usato per frenature dinamiche continue. A causa della potenza dissipata dal freno si consiglia di declassare del 5% la coppia di stallo del motore.

PARKING BRAKE

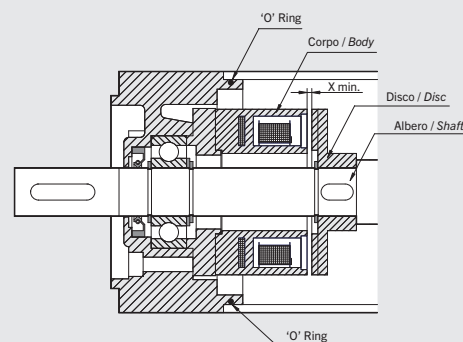
When installed, the parking brake is usually 24 V DC with permanent magnets and determined polarity. In order to release the brake, the winding must be connected to power supply. Without current, the rotor is attracted by the force of the magnetic field generated by the permanent magnets towards the friction surface. This allows locking through friction without backlash to be obtained. When the brakes are new and operate at high speed, the torque may be lower than the value declared.

The brake installed is a parking brake and can therefore guarantee only a limited number of emergency brakings, and must absolutely not be used for continuing dynamic braking. Due to the power dissipated by the brake, we recommend declassifying the motor's stall torque by 5%.

TIPO MOTORE	MOTOR TYPE	u. mis. u. m.	B 05	B 07	B 10	B 14	B 14	BH20
Taglia motore	Motor size		SML	SMLG	SNMLG	KSNM	LGX	SNMLG
Coppia Frenante (100°C)*	Braking Torque (100°C)*	Nm	2	4,5	9	18	36	160
Potenza Assorbita	Power absorbed	W	11	12	18	24	26	55
Tempo di Aggancio	Coupling Time	ms	10	18	22	35	30	13
Tempo di Sgancio	Release Time	ms	25	35	40	60	100	140
Tensione di Azionamento ± 5%	Operating voltage ± 5%	VDC	24	24	24	24	24	24
Gioco Angolare	Backlash	Arcmin	0	0	0	0	0	8

* Coppia ottenuta dopo rodaggio.

* Torque obtained after run-in.



CODIFICA PER ORDINE

ORDER CODING

FRENO DI STAZIONAMENTO E/O DI EMERGENZA:

- 1 = motore senza freno
- 3 = motore B05 con freno*
- 5 = motore B07 con freno*
- 6 = motore B10 con freno*
- 7 = motore B14 K/S/N/M con freno*
- 8 = motore B14 L/G/X con freno*
- 6 = motore BH20 con freno*
- 12 = motore BK25 S/M con freno**
- 13 = motore BK25 L/G con freno**

PARKING AND/OR EMERGENCY BRAKE:

- 1 = motor without brake
- 3 = motor B05 with brake*
- 5 = motor B07 with brake*
- 6 = motor B10 with brake*
- 7 = motor B14 K/S/N/M with brake*
- 8 = motor B14 L/G/X with brake*
- 6 = motor BH20 with brake*
- 12 = motor BK25 S/M with brake**
- 13 = motor BK25 L/G with brake**

TENSIONE ALIMENTAZIONE AZIONAMENTO: DRIVE POWER SUPPLY VOLTAGE:

- R = 400V
- S = 230V
- T = 100V
- W = 60V
- V = 48V
- P = 24V

SERIE SERIES

B = standard
BH-BK = New design

ALBERO:

C = con chiavetta

SHAFT:

C = with key

CONNESSIONE DI SEGNALE:

- A = connettore verticale
- G = connettore orizzontale L.A.*
- H = connettore orizzontale L.O.*
- P = uscita a cavo verticale
- M = morsettiera (BH20-BK25)
- W = uscita a cavo orizzontale L.A.*
- Z = uscita a cavo orizzontale L.O.*

SIGNAL CONNECTION:

- A = vertical connector
- G = horizontal connector shaft side*
- H = horizontal connector opposite side*
- P = vertical cable output
- M = terminal board (BH20-BK25)
- W = horizontal cable output shaft side*
- Z = horizontal cable output opposite side*

ANGUS PARAOLIO:

- 5 = senza anello di tenuta
- 7 = con anello di tenuta

ANGUS OIL SEAL:

- 5 = without sealing ring
- 7 = with sealing ring

GIRI / 1' (standard): RPM (standard):

- 15 = 1500
- 30 = 3000
- 45 = 4500
- 60 = 6000

LAVORAZIONI SPECIALI SPECIAL WORKINGS

B 07 M 2 R 5 C 7 H 1 H 30 N XXX

MOTORE TIPO: MOTOR TYPE:

05 - 07 - 10 - 14 - 20 - 25

TAGLIA MOTORE: MOTOR SIZE:

K - S - N - M - L - G - X

CONFIGURAZIONE MECCANICA: MECHANICAL CONFIGURATION:

- 1 = B5
- 2 = B14
- 3 = B3
- 4 = B5+B3*
- 5 = B14+B3*

CONNESSIONE DI POTENZA:

- A = connettore verticale
- G = connettore orizzontale L.A.*
- H = connettore orizzontale L.O.*
- P = uscita a cavo verticale
- M = morsettiera, solo per BH20 e BK25
- W = uscita a cavo orizzontale L.A.*
- Z = uscita a cavo orizzontale L.O.*

POWER CONNECTION:

- A = vertical connector
- G = horizontal connector shaft side*
- H = horizontal connector opposite side*
- P = vertical cable output
- M = terminal board, only for BH20 and BK25
- W = horiz. cable output shaft side*
- Z = horiz. cable output opposite side*

RAFFREDDAMENTO:

- N = non ventilato
- F = servovenilato

COOLING:

- N = not ventilated
- F = fan cooled

TRASDUTTORE UTILIZZATO:

- 1 = resolver 2 poli
- 2 = enc.incr. ott. 5V LD 1024ppr + sens. Hall
- 200 = enc.incr. ott. 5V LD 2500ppr + sens. Hall
- 280 = enc.incr.mag. 1024ppr + sens Hall
- 480 = enc.ass.mag. 1024ppr SSI
- 512 = enc.ass.multigiro 12/22 BiSS + SinCos

TRANSDUCER UTILISED:

- 1 = 2 poles resolver
- 2 = incr. opt. enc. 5V LD 1024ppr + Hall sensors
- 200 = incr. opt. enc. 5V LD 2500ppr + Hall sensors
- 280 = incr. mag. enc. 5V LD 1024 + Hall sensors
- 480 = Abs. mag. enc. 5V LD 1024 SSI
- 512 = multiturn enc. abs. 12/22 BiSS + SinCos

*OPZIONE CON SOVRAPPREZZO
**NON DISPONIBILE AL MOMENTO

*OPTION WITH SURCHARGE
**NOT AVAILABLE AT THE MOMENT

ESEMPIO / EXAMPLE:

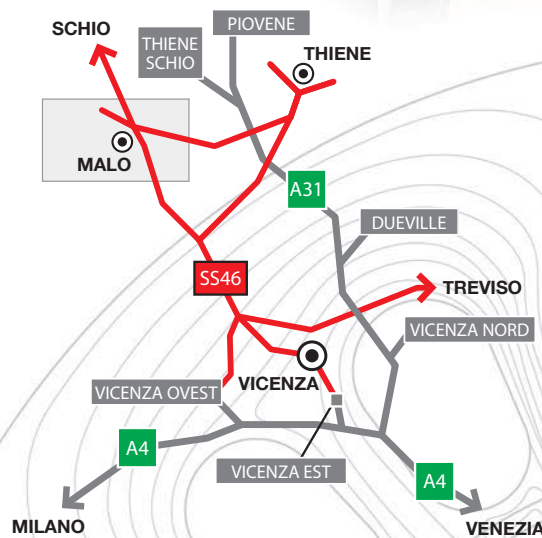
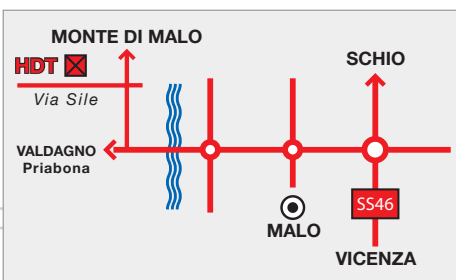
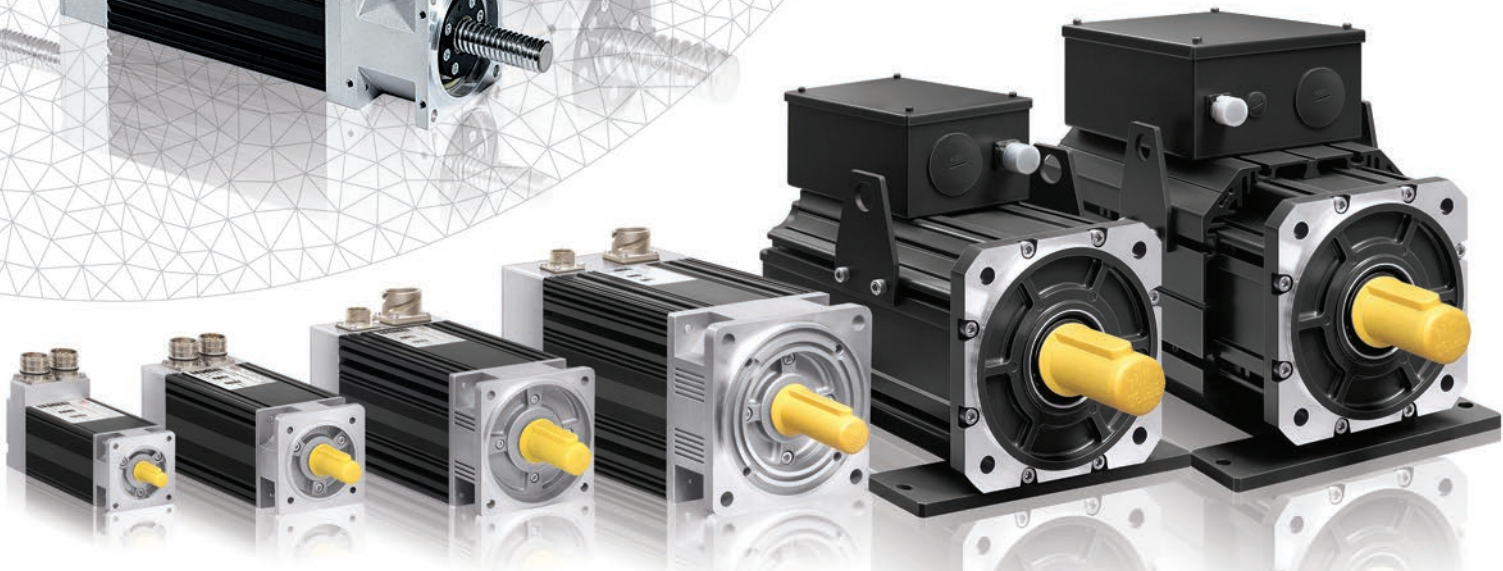
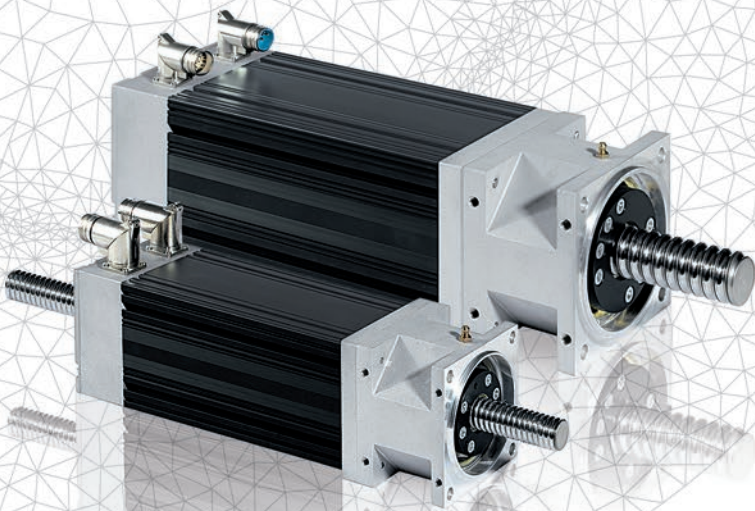
B 07 M 1 S 01 C 5 H 1 H 30 N XXX

B07 serie e tipo; **M** taglia motore 1,9Nm; **1** conf. mecc. flangia B5; **S** tensione alim. azionamento 230V; **1** senza freno di stazionamento; **C** albero con chiavetta; **5** senza anello di tenuta; **H** connettore di potenza orizzontale lato opposto albero; **1** resolver 2 poli; **H** connettore di segnale orizzontale lato opposto albero; **30** velocità 3000 giri/1'; **N** non ventilato; **XXX** nessuna lavorazione speciale.

B07 series and type; M motor size 1,9Nm; 1 mech. configuration flange B5; S drive power supply 230V; 1 without parking brake; C shaft with key; 5 without sealing ring; H horizontal power connector on side opposite shaft; 1 2 poles resolver; H horizontal signal connector on side opposite shaft; 30 3000RPM speed; N not ventilated; XXX no special working.



Motors & Digital Drives



© HDT 2014. Le informazioni contenute in questa brochure sono da considerarsi indicative e corrette al momento della stampa, ma non vincolanti in fase contrattuale. Nella costante ricerca di miglioramento del prodotto, HDT si riserva il diritto di modificare le specifiche senza alcun obbligo di notifica.

© HDT 2014. The information contained in this brochure is for guidance only and does not form part of any contract. The accuracy cannot be guaranteed as HDT have an ongoing process of development and reserve the right to change the specification of their products without notice.

